



Q5



Preparado para el momento.

Un mundo lleno de posibilidades, cada día ofrece oportunidades – el nuevo Audi Q5 es ideal para aprovecharlas.



Nuevo Audi Q5 4-9 | Técnica 10-15 | Interior 16-19 | Infotainment 20-33 | Líneas & Paquetes 34-39 | Otros equipamientos & accesorios 40-49 | Q5 en la web 50-51 | Datos técnicos 52-55

Los equipamientos mostrados o bien descritos son en parte equipamientos opcionales con sobreprecio. Información detallada acerca de equipamientos de serie y opcionales en www.audi.es o en su Concesionario Oficial Audi. Los valores de consumo de combustible y emisiones de CO₂ se hallan en la página 52.

Creado para todo tipo de paisajes: nuevo Audi Q5.

No deje nada al azar. Tanto si se trata de conducir con confort, estilo o dinámica – este SUV del segmento Premium ya convence desde el primer instante. Con una imagen contundente, una tracción fuera de serie y tecnología vanguardista. Y con posibilidades ilimitadas. Día a día – con el nuevo Audi Q5.



Los equipamientos mostrados o bien descritos son en parte equipamientos opcionales con sobreprecio. Información detallada acerca de equipamientos de serie y opcionales en www.audi.es o en su Concesionario Oficial Audi. Los valores de consumo de combustible y emisiones de CO₂ se hallan en la página 52.

Creado para saltar a la vista. Incluso parado.

Cada detalle del nuevo Audi Q5 está marcado por el característico diseño Q e irradia dinámica y superioridad. El capó del motor o la línea del techo de acentuado estilo coupé, los retrovisores exteriores montados en las puertas y la estrecha línea de las ventanillas. Las llantas de aleación ligera parcialmente pulidas con diseño de 5 radios en segmento¹ en gris contraste, opcionales, expresan deportividad. Y llaman la atención también fuera de carretera.



Luz en una nueva forma: faros Audi Matrix LED.

El nuevo Audi Q5 es un ejemplo en cuanto a luminosidad. Ya desde lejos impresiona con los faros Audi Matrix LED opcionales. Inconfundible asimismo la luz de marcha diurna LED y los intermitentes dinámicos. Imprescindible la cámara que reconoce dentro de los límites del sistema automóbiles que circulan por delante o en contrasentido. En cuestión de segundos los faros se adaptan a la nueva situación haciendo visible el elevado grado de progresividad. Asimismo fuera de lo corriente: la nueva parrilla del radiador rediseñada y las contundentes líneas horizontales que resaltan la anchura y el potencial del Audi Q5. Incluso antes de escuchar el sonido del motor.



Otra virtud de quattro: intuir el momento adecuado.

Listo para casi todo tipo de superficies. Y para los retos del futuro. La tracción integral quattro con tecnología ultra. En todos los motores de 4 cilindros con tracción integral quattro un inteligente análisis predictivo asegura que su Q5 tenga un comportamiento eficiente, dinámico y seguro, manteniendo la máxima tracción. La tracción quattro se desactiva temporalmente en aquellas situaciones en las que no es necesaria pero sigue estando alerta, ayudando de este modo al conductor a reducir el consumo de combustible. Si la situación de conducción requiere el empleo de quattro, la tracción integral se activa al instante convenciendo con una equilibrada distribución de la potencia en cada superficie.

Amortigua casi todo. Menos el entusiasmo.

La nueva suspensión neumática adaptativa opcional ajusta las fuerzas de amortiguación de cada rueda a la situación de conducción. De acuerdo con el terreno, el estilo de conducir personal y el modo seleccionado en el Audi drive select. De forma precisa y en cuestión de milésimas de segundo. Con diferentes niveles de altura se puede dominar prácticamente cualquier desnivel. La regulación de amortiguación también compensa de forma permanente el peso adicional. Para una carga más confortable del maletero es posible rebajar la carrocería mediante un botón hasta 55 mm. Y Audi drive select permite además modificar el carácter del automóvil: más eficiente, más confortable o más dinámico. Pero siempre de forma individual.





Nunca ahorra en potencia. Pero sí en combustible.

Los motores TFSI y TDI confieren al nuevo Audi Q5 eficiencia y potencia. Los propulsores de 4 cilindros convencen por su rendimiento potenciado. Adicionalmente la tracción integral quattro proporciona un mejor comportamiento de reacción al girar el volante y al acelerar. Y el nuevo sistema Start-Stop del Audi Q5 ofrece más eficiencia. El motor ya se desconecta poco antes de parar el automóvil. Esto ayuda a reducir el consumo sin detrimento del rendimiento.



Se centra en una sola persona. En usted.

El interior del nuevo Audi Q5 se centra en el conductor y ofrece, gracias a la distancia entre ejes aumentada, más espacio para disfrutar de su confort mejorado. Es posible elegir entre muchos detalles, por ejemplo, materiales de alta calidad como el cuero Napa fina, colores expresivos o el tipo de iluminación. Un ambiente elegante que convence con cristales insonorizantes delante y con asientos deportivos delanteros con función masaje delante opcionales. Un claro ejemplo que este automóvil siempre se centra en el conductor.

Los equipamientos mostrados o bien descritos son en parte equipamientos opcionales con sobreprecio. Información detallada acerca de equipamientos de serie y opcionales en www.audi.es o en su Concesionario Oficial Audi. Los valores de consumo de combustible y emisiones de CO₂ se hallan en la página 52.



Los equipamientos mostrados o bien descritos son en parte equipamientos opcionales con sobrecosto. Información detallada acerca de equipamientos de serie y opcionales en www.audi.es o en su Concesionario Oficial Audi. Los valores de consumo de combustible y emisiones de CO₂ se hallan en la página 52.



Grandeza. Hasta en los pequeños detalles.

El nuevo Audi Q5 convence con un espacio más generoso y prácticas posibilidades de almacenamiento. El portón eléctrico del maletero es de serie, así como la cubierta enrollable para el maletero y la alfombrilla opcional, lo que le permiten adaptar el maletero exactamente a sus necesidades. Con el desbloqueo a distancia del respaldo es posible abatir los respaldos de los asientos traseros y ampliar la capacidad del maletero en más del doble. Opcionalmente el desbloqueo del maletero por control gestual facilita la carga. Si usted tiene las manos ocupadas puede abrir el maletero con un sencillo movimiento del pie. De esta manera puede cargar incluso maletas pesadas con toda comodidad.

Nacido para entusiasmar.

El irresistible poder del entusiasmo. La mejor motivación para recorrer nuevos senderos. Descubra el nuevo Audi Q5.

Establecen nuevas referencias. Sistemas de asistencia al conductor.

Numerosos sistemas de asistencia¹ en el nuevo Audi Q5 hacen que cada trayecto sea todavía más confortable. El sistema de aviso de límite de velocidad por reconocimiento de señales de tráfico basado en cámara, opcional, ayuda a que usted controle mejor las señales de velocidad. Opcionalmente, la regulación automática de distancia, control de cruce adaptativo, con función Stop&Go le permite mantener la distancia de seguridad y el asistente de esquiwa ayuda al conductor a evitar una posible colisión. De forma opcional el asistente de estacionamiento facilita la maniobra de aparcamiento, y el Exit Warning avisa en caso de una situación de riesgo de colisión al abrir la puerta.



Los equipamientos mostrados o bien descritos son en parte equipamientos opcionales con sobreprecio. Información detallada acerca de equipamientos de serie y opcionales en www.audi.es o en su Concesionario Oficial Audi. Los valores de consumo de combustible y emisiones de CO₂ se hallan en la página 52. ¹Nunca olvide: los sistemas solo operan dentro de los límites del sistema y prestan asistencia al conductor. Conducir con prudencia y prestar la atención necesaria siguen siendo la responsabilidad del conductor.



Fácil manejo. Óptima resolución.

La esbelta pantalla a color de gran tamaño de 8,3 pulgadas del MMI Navegación plus llama la atención por su clara disposición y el fácil concepto de manejo. Para que usted esté bien informado al instante. Tanto si se trata de navegación, radio, teléfono o Audi connect¹ – el número reducido de botones le permite más funciones. De forma rápida, intuitiva y a petición, con MMI touch. Maneje todo mediante gestos del dedo o control por voz. El Audi smartphone interface^{2, 3} opcional integra determinadas aplicaciones del smartphone en su Audi. Y convierte de este modo la pantalla en una extensión de su smartphone.



Los equipamientos mostrados o bien descritos son en parte equipamientos opcionales con sobreprecio. Información detallada acerca de equipamientos de serie y opcionales en www.audi.es o en su Concesionario Oficial Audi. Los valores de consumo de combustible y emisiones de CO₂ se hallan en la página 52. ¹ Información jurídica y avisos de utilización en la página 55. ² Información acerca de reproductores de medios compatibles en su Concesionario Oficial Audi y en www.audi.es/mp3. ³ Su Concesionario Oficial Audi le informará acerca de la fecha de disponibilidad.

Todo bajo control. En el momento adecuado.

El Audi virtual cockpit opcional representa el progreso hecho visible. El cuadro de instrumentos totalmente digitalizado con pantalla a color de alta resolución de 12,3 pulgadas muestra numerosas informaciones relevantes para el conductor de forma clara y flexible. Desde la velocidad hasta la navegación y comunicación – usted elije entre muchas posibilidades de representación. Con la instrumentación del futuro.



Los equipamientos mostrados o bien descritos son en parte equipamientos opcionales con sobrecosto. Información detallada acerca de equipamientos de serie y opcionales en www.audi.es o en su Concesionario Oficial Audi. Los valores de consumo de combustible y emisiones de CO₂ se hallan en la página 52.



El Head-up display de Audi, opcional, proyecta informaciones relevantes para el conductor como velocidad, datos de navegación y muchos datos de los sistemas de asistencia en forma de una indicación virtual detrás del parabrisas. En el campo visual directo del conductor. El Head-up display de Audi se puede ajustar de acuerdo con la estatura del conductor, posición del asiento y contenidos deseados. De esta manera es posible controlar muchas informaciones sin tener que desviar la mirada de lo esencial: la carretera.



Descubrir el mundo con Audi connect. Sin moverse un solo metro.

Con ayuda de los servicios Audi connect¹ opcionales ya es posible hacerse una idea del destino durante la conducción: gracias a la inteligente integración de Google Earth™² y Google Street View™². Consulte noticias y e-mails, solicite cita en un Concesionario Oficial Audi o reciba información del tráfico en tiempo real. Con Audi connect está interconectado en cualquier lugar y en cualquier momento. Gracias a Audi connect Safety & Service el vehículo realiza una llamada de emergencia automática en caso de accidente, e incluso en caso de avería puede solicitar ayuda presionando un botón. Para poder seguir con el viaje lo antes posible.

Los equipamientos mostrados o bien descritos son en parte equipamientos opcionales con sobrecosto. Información detallada acerca de equipamientos de serie y opcionales en www.audi.es o en su Concesionario Oficial Audi. Los valores de consumo de combustible y emisiones de CO₂ se hallan en la página 52.

¹Informaciones jurídicas y avisos relativos a la utilización en la página 55. ²Google y el logotipo Google son marcas registradas de Google Inc.



Conducir de forma muy personal. Con los ambientes de luz y sonido.

El Paquete de luz Ambiente, opcional, permite sumergir el interior en una luz muy especial. Incluso las molduras decorativas en el salpicadero están iluminadas. Adapte el color a su gusto personal. Opcionalmente puede disfrutar con el Bang & Olufsen® sound system de un sonido digno de una sala de conciertos. Con un total de 19 altavoces que generan un sonido 3D inconfundible. Para entusiasmar a todos los ocupantes.

Preparado para el momento.

La ciudad, el campo, el bosque, la carretera, la curva, la autopista, el fin de semana, la familia, las vacaciones, la playa – la vida rebosa de posibilidades. Aprovechélas todas. En el nuevo Audi Q5.

Los equipamientos mostrados o bien descritos son en parte equipamientos opcionales con sobreprecio. Información detallada acerca de equipamientos de serie y opcionales en www.audi.es o en su Concesionario Oficial Audi. Los valores de consumo de combustible y emisiones de CO₂ se hallan en la página 52.

Más extraordinario.

Audi Q5 design y Audi design selection.

Un Audi Q5 tiene suficiente espacio para ideas propias. Con la línea Q5 design puede aportar acentos llamativos que reflejan su personalidad. Convierta un automóvil extraordinario en uno todavía más extraordinario. Audi design selection le brinda posibilidades con mucho estilo con una preselección de materiales y colores especiales para el interior. Combine, opcionalmente, inserciones seleccionadas con los asientos de cuero más finos con atractiva costura en color de contraste.

Audi design selection – elementos de interior de cuero sintético en gris Roca con costura en color de contraste en gris Granito



Audi design selection – entre otros con tapizados de asientos de cuero Napa fina en gris Roca con costura con color de contraste y ribete en gris Granito – volante de cuero con diseño de 3 radios con multifunción plus incl. aplicación de cromo – inserciones en madera de fresno marrón gris natural. Muchos más equipamientos destacados en www.audi.es

Línea Q5 design – entre otros con llantas de aleación ligera con diseño de 5 radios en V gris contraste, parcialmente pulidas¹ – parte inferior del parachoques y embellecedores de pasarruedas en gris mate – protección de bajos y difusor en plata Selenita mate – más diferenciación en el interior

Los equipamientos mostrados o bien descritos son en parte equipamientos opcionales con sobreprecio. Información detallada acerca de equipamientos de serie y opcionales en www.audi.es o en su Concesionario Oficial Audi. Los valores de consumo de combustible y emisiones de CO₂ se hallan en la página 52. ¹Tenga en cuenta las particularidades de los neumáticos en la página 52. Las imágenes mostradas pueden no coincidir con la oferta del país

Más deportivo.

Audi Q5 S line y Paquete deportivo S line.

Con la variante de equipamiento Q5 S line puede manifestar su personalidad deportiva – en toda la línea. Con detalles que subrayan el temperamento dinámico de su Audi Q5 de forma impresionante. Todavía más equipamientos destacados están incluidos en el Paquete deportivo S line que acentúa adicionalmente el carácter deportivo del automóvil, sobre todo en el interior.



Paquete deportivo S line – entre otros con tapizados de asientos deportivos delanteros con estampado S – tapizados de asientos S line en combinación Alcantara® Frequency/cuero en negro – volante deportivo de cuero S line con diseño de 3 radios con multifunción plus incl. aplicación de cromo – inserciones aluminio mate cepillado – pedales y reposapiés en acero fino. Muchos más equipamientos destacados en www.audi.es

Paquete deportivo S line – llantas de aleación ligera con diseño estrella de 5 radios dobles (diseño S), parcialmente pulidas¹



Línea Q5 S line – entre otros con llantas de aleación ligera con diseño dinámico de 5 radios, parcialmente pulidas¹ – parachoques y embellecedores de pasarruedas en el color de la carrocería – rejilla protectora del radiador en gris Crepúsculo mate y láminas en plata aluminio mate – más diferenciación en el interior
Las imágenes mostradas pueden no coincidir con la oferta del país

Los equipamientos mostrados o bien descritos son en parte equipamientos opcionales con sobreprecio. Información detallada acerca de equipamientos de serie y opcionales en www.audi.es o en su Concesionario Oficial Audi. Los valores de consumo de combustible y emisiones de CO₂ se hallan en la página 52. ¹Tenga en cuenta las particularidades de los neumáticos en la página 52. Las imágenes mostradas pueden no coincidir con la oferta del país

Más llamativo.

Con el Paquete exterior S line.

No se limite a subrayar el carácter deportivo de su Audi Q5 – aumentelo. El Paquete exterior S line ya indica a primera vista un potente rendimiento. Los detalles atléticos confieren a la llamativa línea una nota todavía más singular así como vigorosos acentos.

Molduras de entrada delanteras con aplicación de aluminio y emblema S, con luz



Aplicación en el difusor en el color de la carrocería, moldura decorativa en el difusor en plata aluminio mate



Parrilla del radiador en gris Crepúsculo mate, láminas en plata aluminio mate
Muchos más equipamientos destacados en www.audi.es



Paquete exterior S line – entre otros con parachoques delantero y trasero, rejillas de entradas de aire laterales, alerón del techo y aplicación en difusor con diseño marcadamente deportivo – molduras laterales en el color de la carrocería – molduras de entrada delanteras con aplicación de aluminio y emblema S line, con luz – emblema S line en los guardabarros delanteros

Los equipamientos mostrados o bien descritos son en parte equipamientos opcionales con sobreprecio. Información detallada acerca de equipamientos de serie y opcionales en www.audi.es o en su Concesionario Oficial Audi. Los valores de consumo de combustible y emisiones de CO₂ se hallan en la página 52.

Imagen propia.

Elija la pintura que mejor refleje su personalidad. Puede confiar plenamente en la extraordinaria calidad, ya que su automóvil no lleva una, sino cuatro capas de pintura. Para que usted pueda ofrecer una imagen brillante y para que su Audi esté bien protegido contra influencias medioambientales y el desgaste. Una imagen de primera durante toda la vida útil del automóvil.



Negro Mitos
metalizado

Gris Manhattan
metalizado

Verde Azores
metalizado

Marrón Java
metalizado

Azul utopía
metalizado

Rojo Marte
metalizado

Plata Floret
metalizado

Gris Daytona
efecto perla

Los equipamientos mostrados o bien descritos son en parte equipamientos opcionales con sobreprecio. Información detallada acerca de equipamientos de serie y opcionales en www.audi.es o en su Concesionario Oficial Audi. Los valores de consumo de combustible y emisiones de CO₂ se hallan en la página 52.

Imagen contundente.

Con las llantas de Audi subraya el estilo individual y el carácter de su Audi Q5. Decídase por una imagen contundente con su diseño favorito. Para una buena sensación al conducir: las llantas de Audi son sometidas a pruebas específicas, testadas y ofrecen máxima calidad.



Llantas de aleación ligera de 19" con diseño dinámico de 5 radios, parcialmente pulidas¹



Llantas de aleación ligera de 18" con diseño dinámico de 5 radios dobles



Llantas de aleación ligera Audi Sport de 20" con diseño turbina de 5 brazos en estética de magnesio parcialmente pulidas^{1, 2}



Llantas de aleación ligera de 20" con diseño Offroad de 5 brazos en estética de titanio mate, brillantadas¹



Llantas de aleación ligera de 19" con diseño estrella de 5 radios dobles (diseño S), parcialmente pulidas¹



Llantas de aleación ligera Audi Sport de 20" con diseño de 10 radios en Y²



Llantas de aleación ligera de 19" con diseño de 5 radios en V, gris contraste, parcialmente pulidas¹

Los equipamientos mostrados o bien descritos son en parte equipamientos opcionales con sobreprecio. Información detallada acerca de equipamientos de serie y opcionales en www.audi.es o en su Concesionario Oficial Audi. Los valores de consumo de combustible y emisiones de CO₂ se hallan en la página 52.

¹Tenga en cuenta las particularidades de los neumáticos en la página 52. ²Oferta de quattro GmbH.

Asiento deportivo delantero en combinación Alcantara® Frequency/cuero negro con costura en color de contraste en gris Roca (solo en combinación con Paquete deportivo S line)



Máximo confort.

Los equipamientos de tela y cuero.

Cuando toma asiento en su Audi lo hace en un asiento muy especial. En los asientos delanteros y traseros se percibe un confort exclusivo: con materiales de alta calidad y un acabado de primera categoría. No importa el tapizado de asientos que usted elija: siempre irá sentado de forma óptima.

Asiento deportivo delantero de cuero Napa fina beige Atlas con costura en color de contraste y ribete en gris Granito (solo en combinación con design selection)



Los equipamientos mostrados o bien descritos son en parte equipamientos opcionales con sobreprecio. Información detallada acerca de equipamientos de serie y opcionales en www.audi.es o en su Concesionario Oficial Audi.

Combinación Alcantara® Frequency/cuero negro con costura en color de contraste en gris Roca

Combinación cuero/cuero sintético beige Atlas

Combinación cuero/cuero sintético microperforado negro

Tela Synoním negro

Combinación Alcantara®/cuero con costura en color de contraste en gris Roca

Cuero Napa fina gris Rotor con grabado romboidal en antracita

Cuero Napa fina marrón Criollo con costura en color de contraste y ribete en gris Granito (design selection)

Alta calidad.

Las inserciones decorativas.

Un ambiente exclusivo es una cuestión de estilo. De su estilo. Y que usted puede perfeccionar hasta en los detalles. Añada acentos llamativos con las inserciones decorativas Audi de alta calidad. Experimente la fascinación que irradian materiales seleccionados: maderas finas, lacado brillante o inserciones de aluminio y combine de forma individual de acuerdo con su gusto personal.

quattro

Aluminio
romboidal

Aluminio Tangente
plata

Madera de fresno
marrón gris natural

Individuales como su vida.

Accesorios Originales Audi le brinda numerosas posibilidades de enriquecer su Audi Q5. Con productos variados que cumplen día a día con nuestra promesa de ofrecer calidad. Benefíciese de soluciones exactas que convencen por su fascinante diseño y su elevada funcionalidad.



Dispone de información más detallada en www.audi.es y en su Concesionario Oficial Audi.



Llantas de aleación ligera – con diseño Falx de 5 brazos, negro mate, abrillantadas¹. En la dimensión 8 J x 20. También aparecen en la imagen: retrovisores exteriores en Carbono y caja para esquís y equipaje² (360l) en negro ultrabrillante con aros Audi cromados.

Llantas de aleación ligera para invierno – con diseño Vox de 10 radios, negro brillante. En la dimensión 8 J x 20. También disponibles en plata brillante.



Correa de seguridad para perros – muy resistente, con acolchado especialmente suave y disponible en varios tamaños. También en la imagen: funda protectora con costura en color de contraste en rojo y logotipo Audi.

Gama de asientos infantiles – diferentes versiones para los pequeños pasajeros hasta 36 kg (0 a 12 años).



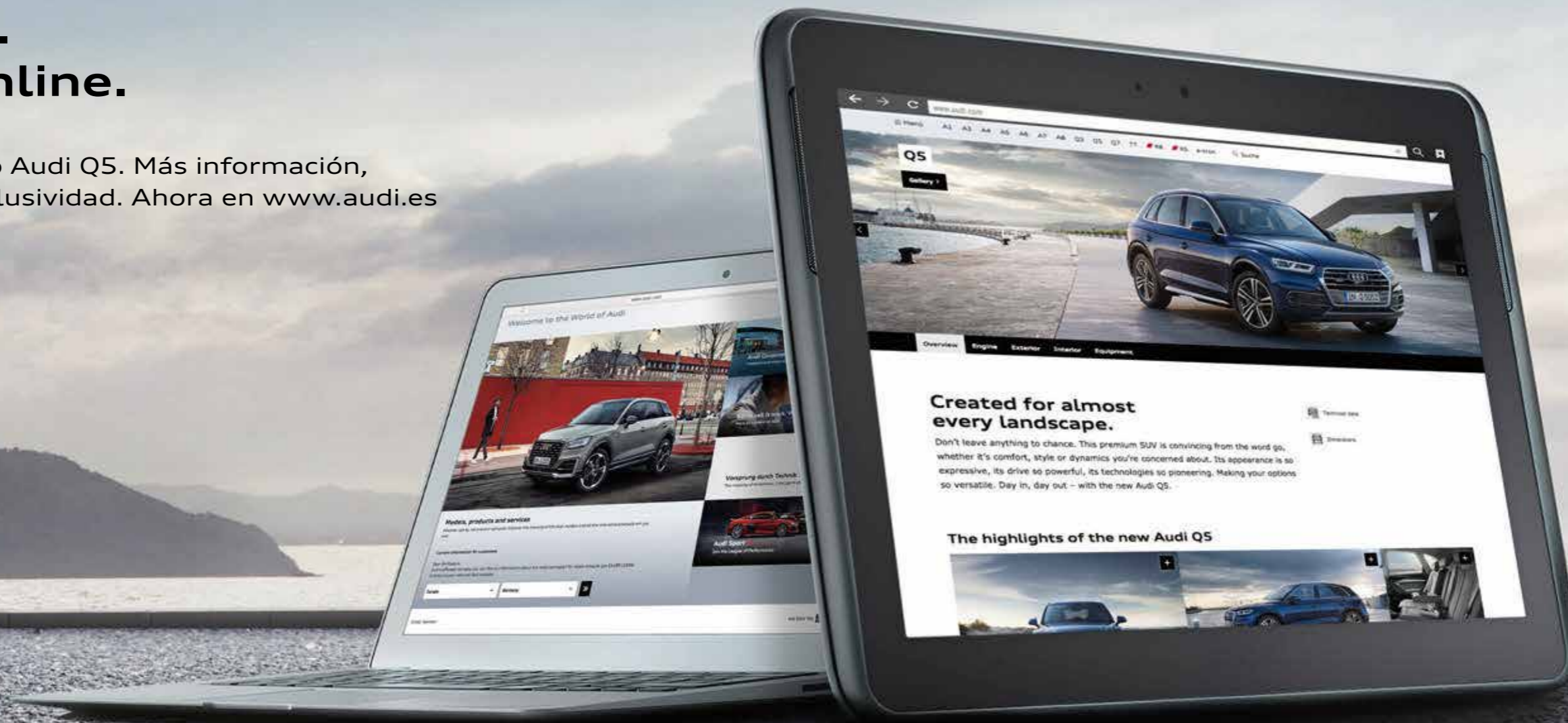
Los equipamientos mostrados o bien descritos son en parte equipamientos opcionales con sobreprecio. Información detallada acerca de equipamientos de serie y opcionales en www.audi.es o en su Concesionario Oficial Audi. Los valores de consumo de combustible y emisiones de CO₂ se hallan en la página 52. ¹ Las llantas de aleación ligera abrillantadas, pulidas o parcialmente pulidas no deben ser empleadas con condiciones de carretera invernales. Debido al proceso de producción, la superficie de las llantas no dispone de una suficiente protección anticorrosión y puede ser dañada por sal u otros agentes similares. ² Recomendamos el uso en el automóvil junto con el soporte básico para las barras de techo de serie o disponible de forma opcional mediante Accesorios Originales Audi.

Fascinación Audi Q5. Más detalles online.

Descubra el mundo del nuevo Audi Q5. Más información, más individualidad y más exclusividad. Ahora en www.audi.es



Escanee el código QR con el smartphone o tablet y descubra el mundo del Audi Q5. Costes de conexión según el contrato de telefonía móvil.



Modelo	Audi Q5 2.0 TFSI quattro 252 CV (185 kW)	Audi Q5 2.0 TDI quattro 190 CV (140 kW)
Tipo de motor	Motor gasolina, 4 cilindros en línea con inyección directa de gasolina y Audi valvelift system	Motor diésel, 4 cilindros en línea con sistema de inyección common rail y turbocompresor
Cilindrada cm³ (válvulas por cilindro)	1.984 (4)	1.968 (4)
Potencia máx. ¹ CV (kW)/rpm	252 (185)/5.000–6.000	190 (140)/3.800–4.200
Par motor máx. Nm a rpm	370/1.600–4.500	400/1.750–3.000
Transmisión de fuerza		
Tipo de tracción	Tracción quattro ultra	Tracción quattro ultra
Caja de cambios	S tronic de 7 marchas	S tronic de 7 marchas
Pesos/capacidades		
Peso en vacío ² en kg	1.795	1.845
Peso total aut. en kg	2.400	2.440
Carga aut. de techo/apoyo en kg	75/100	75/100
Carga aut. de remolque ³ en kg sin frenos	750	750
12 % de pendiente	2.400	2.400
8 % de pendiente	2.400	2.400
Capacidad del depósito aprox. en l	70	65/depósito AdBlue: 12
Prestaciones/consumo ⁴		
Velocidad máxima en km/h	237	218
Aceleración 0–100 km/h en s	6,3	7,9
Tipo de combustible	Súper 95 OCT ⁷	Diésel ⁸
Consumo ^{4, 5, 6} en l/100 km urbano	8,6–8,3	5,5–5,3
interurbano	6,3–5,9	5,0–4,7
combinado	7,1–6,8	5,2–4,9
Emisiones CO ₂ ^{4, 5, 6} en g/km combinado	162–154	136–129
Norma de emisiones	EU6	EU6

Notas

¹ El dato fue determinado según los métodos de medición prescritos (UN-R 85 en la versión actual).

² Peso en vacío del vehículo con conductor (75 kg) y depósito llenado al 90 %, determinado según VO (EU) 1230/2012 en la versión actual. El peso en vacío y el coeficiente de resistencia aerodinámica del vehículo pueden aumentar por equipamientos opcionales, reduciéndose del modo correspondiente la posible carga útil/velocidad máxima.

³ La potencia del motor se reduce a medida que aumenta la altura. A partir de 1.000 m sobre el nivel del mar, así como cada 1.000 m más, se deducirá un 10 por ciento del peso total (carga de remolque aut. + peso total aut. del vehículo tractor). Valor válido para carga de remolque con dispositivo de remolque montado en fábrica. Para el uso del automóvil con dispositivo de remolque con fines comerciales se requiere en ciertas condiciones un aparato de control UE.

⁴ Notas relativas al consumo de combustible y emisiones de CO₂ con anchos en dependencia del juego de llantas/neumáticos empleado.

⁵ Los datos se determinaron según los métodos de medición prescritos. Los datos no se refieren a un solo automóvil y no forman parte de la oferta, sino que solo sirven para comparaciones entre los diferentes tipos de vehículos.

⁶ El consumo de combustible y las emisiones CO₂ de un automóvil, así como divergencias con los valores indicados, no solo dependen del uso eficiente del combustible por parte del vehículo, sino también del estilo de conducción y de otros factores no técnicos. CO₂ es el gas invernadero, principal responsable del recalentamiento de la tierra.

⁷ Se recomienda el uso de combustible sin plomo súper 95 OCT según DIN EN 228. De no estar disponible: combustible sin plomo normal 91 OCT según DIN EN 228 con ligera reducción de la potencia. En general es posible utilizar el combustible 95 OCT con un porcentaje de etanol máximo de 10 % (E10). Los datos de consumo se refieren al empleo de combustible 95 OCT según 692/2008/CE.

⁸ Se recomienda el uso de diésel DIN EN 590. De no estar disponible: gasóleo según DIN EN 590.

⁹ Tenga en cuenta las particularidades de las llantas más abajo en esta página.

Notas importantes

Los valores mostrados en esta ficha técnica son provisionales.

Particularidades de las llantas: las llantas de aleación ligera abrillantadas, pulidas o parcialmente pulidas no deben ser empleadas con condiciones de carretera invernales. Debido al proceso de producción, la superficie de las llantas no dispone de una suficiente protección anticorrosión y puede ser dañada por sal u otros agentes similares.

Clasificación de parámetros de neumáticos

En la tabla encontrará la escala para los parámetros eficiencia energética, adherencia en suelo mojado y ruido de rodadura exterior en dependencia del tamaño del neumático del Audi Q5.

	Tamaño	Eficiencia energética	Adherencia en suelo mojado	Ruido de rodadura exterior	
Neumáticos de verano	235/55 R 17	C	A	70	
	235/60 R 18	C	A	71	
	235/55 R 19	C	A	70	

No es posible encargar un neumático específico. Su Concesionario Oficial Audi le informará acerca de la oferta de neumáticos en su país.

Equipamiento del Audi Q5 mostrado (pág. 4–33):
Pintura: azul Navarra efecto perla

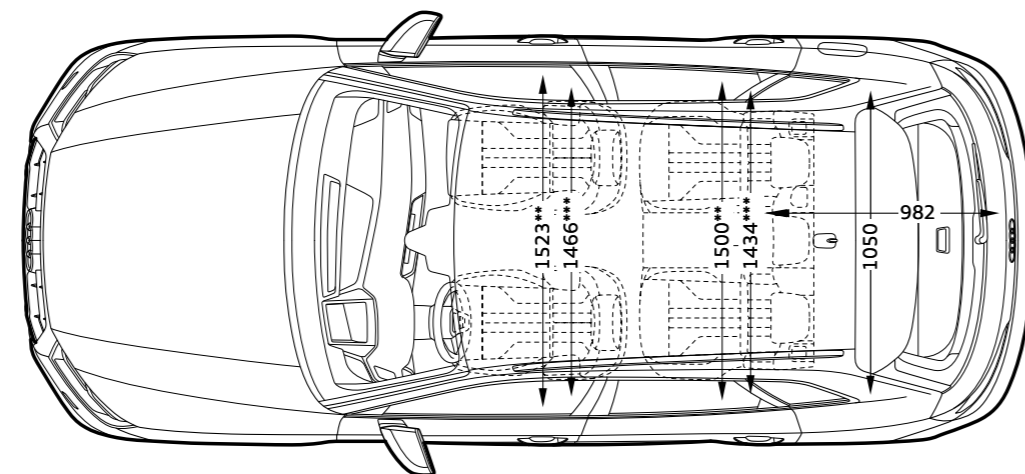
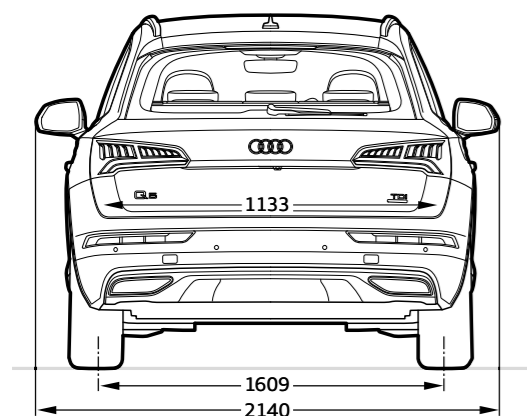
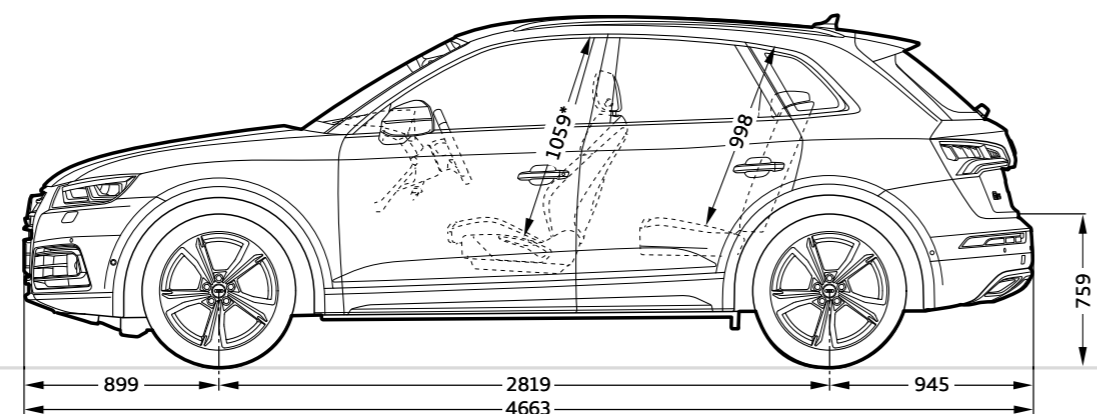
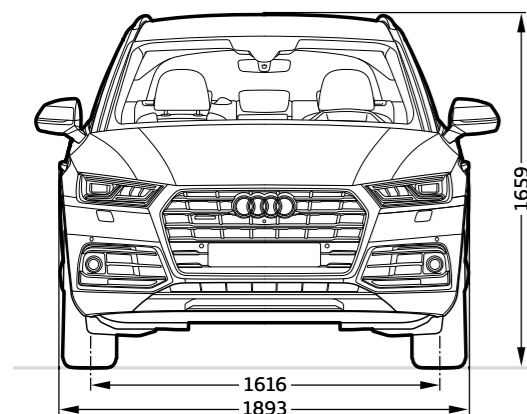
Llantas: de aleación ligera con diseño de 5 radios en segmento, gris contraste, parcialmente pulidas⁹
Asientos/tapizados: asientos deportivos delanteros en combinación Alcantara®/cuero gris Roca con costura en color de contraste en gris Granito

Inserciones: aluminio romboidal

Otros equipamientos: Q5 design, Audi design selection, Q5 S line, Paquete deportivo S line,

Paquete exterior S line

^[1] a 9 en esta página.



Aviso legal sobre Audi connect

El uso de los servicios ofrecidos por Audi connect solo es posible con un sistema de navegación. Los servicios de Audi connect son prestados por parte de AUDI AG. La conexión de datos para los servicios Audi connect se lleva a cabo por una tarjeta SIM instalada fijamente en el automóvil por un proveedor de telefonía móvil. Los gastos para estas conexiones de datos van incluidos en el precio de los servicios Audi connect. No van incluidos los gastos para el punto de acceso WI-Fi. La conexión de datos para el punto de acceso Wi-Fi puede ser contratada mediante una tarifa de datos sujeta a costes de un proveedor de telefonía móvil seleccionado. Información acerca de tarifas y contrato en my.audi.com.

De forma alternativa es posible introducir una tarjeta SIM externa propia del cliente en la ranura para tarjetas para establecer una conexión de datos. En combinación con el equipamiento opcional Audi phone box también se puede emplear un smartphone apto para Bluetooth con remote SIM Access Profile (rSAP)² para usar la función autoteléfono integrada. Si se introduce una tarjeta SIM externa propia en la ranura para tarjetas o se conecta mediante rSAP todas las conexiones de datos tanto para los servicios Audi connect como para el hotspot WLAN se establecen a través de esta tarjeta SIM externa. Los costes así ocasionados corren de forma exclusiva a cargo de la tarjeta SIM externa. La disponibilidad de los servicios Audi connect varía de país en país. Los servicios Audi connect son puestos a disposición durante un mínimo de 1 año a partir de la entrega del automóvil. Después de 24 meses la duración de los servicios Audi connect se prolonga de forma excepcional gratuitamente durante 12 meses. En caso que usted no quiera esta prolongación gratuita se puede dirigir por escrito a la siguiente dirección:

AUDI AG
Kundenbetreuung Deutschland
85045 Ingolstadt
E-Mail: kundenbetreuung@audi.de
Tel.: +49 800 28347378423

Su Concesionario Oficial Audi le proporcionará más información acerca de posibilidades de prolongación de los servicios Audi connect. Audi connect permite según el modelo de automóvil el acceso a los servicios Google y Twitter. No es posible garantizar una disponibilidad continuada, sino que depende de Google y Twitter. Más información relativa a Audi connect en www.audi.es/connect y en su Concesionario Oficial Audi, información relativa a las condiciones de tarifa en su proveedor de telefonía móvil.

Aviso legal sobre Audi connect Safety & Service

El cumplimiento de los servicios se realiza a través de una tarjeta SIM instalada en el automóvil. Los gastos para conexiones de conversación y de datos van incluidos en los costes de los servicios. Los servicios puestos a disposición por parte de Audi sólo están disponibles dentro de la cobertura de la red de telefonía móvil del proveedor de telefonía móvil elegido por Audi. Los servicios Audi connect llamada de emergencia, llamada de avería online y Servicio Audi de citas en taller online están disponibles durante 10 años a partir de la entrega del automóvil en estos países: Bélgica, Bulgaria, Alemania, Finlandia, Francia, Gibraltar, Grecia, Reino Unido, Italia, Irlanda, Liechtenstein, Lituania, Malta, Mónaco, Países Bajos, Noruega, Austria, Polonia, Portugal, Rumanía, Suecia, Suiza, España, Hungría. Su Concesionario Audi le informará acerca de la fecha de disponibilidad en otros países europeos y de equipos opcionales disponibles.

Aviso legal general sobre ambos equipamientos Audi connect Safety & Service y Audi connect

Interferencias en los servicios pueden ser ocasionadas en casos de fuerza mayor y por disposiciones legales, así como por medidas técnicas y de otro tipo necesarias de acuerdo con las disposiciones de AUDI AG, de los suministradores o de los operadores de red para garantizar un funcionamiento debido (por ejemplo, mantenimiento, reparación, actualizaciones de software debidos al sistema, ampliaciones). AUDI AG realizará todo esfuerzo razonable para la resolución inmediata de estas interferencias o para contribuir a su resolución.

Datos en milímetros.

Dimensiones con peso en vacío del vehículo. Capacidad del maletero¹: 550/610/1.550l (segundo valor: con banqueta trasera plus opcional desplazable y banqueta máximamente desplazada hacia delante; tercer valor: con respaldo del asiento posterior abatido y carga hasta la repisa posterior). Diámetro de giro aprox. 11,7 m. * Espacio máximo para la cabeza. ** Anchura para codos. *** Anchura para hombros.

¹ Las especificaciones técnicas se refieren a un automóvil básico sin equipamientos específicos según el país y equipamientos opcionales elegidos.

² Información acerca de teléfonos móviles compatibles en su Concesionario Oficial Audi o en www.audi.es/bluetooth.

Audi A la vanguardia de la técnica

AUDI AG

Auto-Union-Straße 1
85045 Ingolstadt
www.audi.es
Válido desde
octubre 2016

Impreso en Alemania
633/1153.59.61

Los modelos y equipamientos mostrados y descritos en este catálogo, así como algunas de las prestaciones reseñadas, no están disponibles en todos los países. Los vehículos mostrados están dotados, en parte, de equipos opcionales disponibles con sobreprecio. Los datos relativos al volumen de suministro, aspecto, prestaciones, medidas y pesos, consumo y gastos de gestión de los mismos se basan en las informaciones disponibles en el momento de la impresión. Divergencias en cuanto a color y forma de las imágenes, equivocaciones y erratas quedan reservadas. Modificaciones reservadas. Reimpresión, también en partes, solo mediante permiso escrito por parte de AUDI AG.

El papel de este catálogo ha sido elaborado con celulosa blanqueada sin cloro.

