

**Audi** A la vanguardia de la técnica

**AUDI AG**  
Auto-Union-Straße 1  
85045 Ingolstadt  
www.audi.es  
Válido desde septiembre 2016

Impreso en Alemania  
633/1153.32.61

Los modelos y equipamientos mostrados y descritos en este catálogo, así como algunas de las prestaciones reseñadas, no están disponibles en todos los países. Los vehículos mostrados están dotados, en parte, de equipos opcionales disponibles con sobreprecio. Los datos relativos al volumen de suministro, aspecto, prestaciones, medidas y pesos, consumo y gastos de gestión de los mismos se basan en las informaciones disponibles en el momento de la impresión. Divergencias en cuanto a color y forma de las imágenes, equivocaciones y erratas quedan reservadas. Modificaciones reservadas. Reimpresión, también en partes, solo mediante permiso escrito por parte de AUDI AG.

El papel de este catálogo ha sido elaborado con celulosa blanqueada sin cloro.



A3 | A3 Sportback | A3 Sedan | A3 Cabrio | S3 | S3 Sportback | S3 Sedan | S3 Cabrio

**A3 | S3**



# Nuevo Audi A3. Muy por delante.

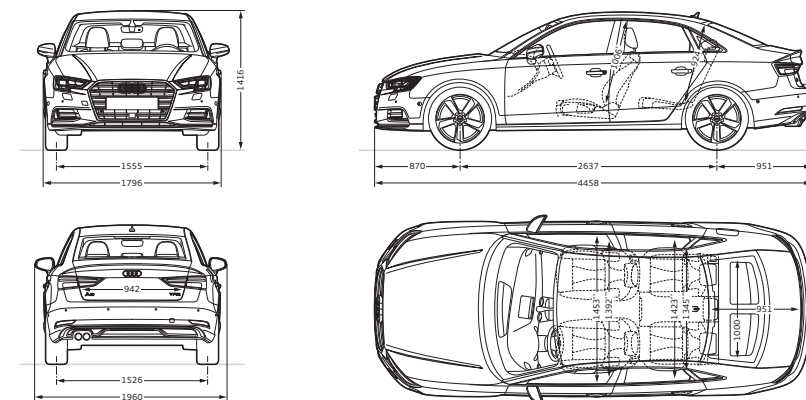


Los valores de consumo de combustible y de emisiones de CO<sub>2</sub> se hallan a partir de la página 108.

## Audi A3 Sedan

Datos en mm

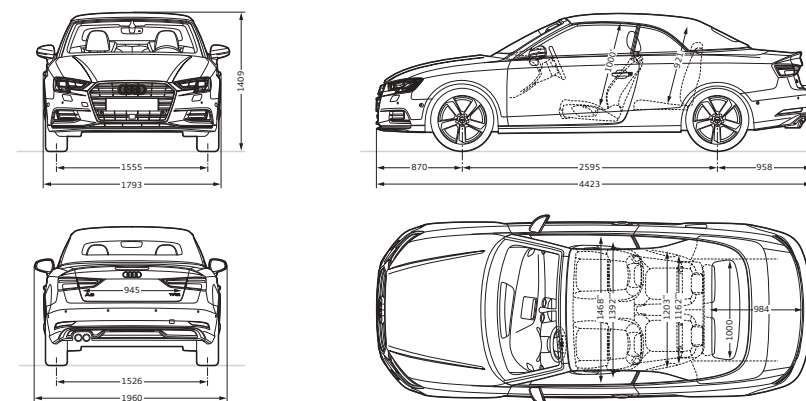
Dimensiones con peso en vacío del vehículo. Capacidad del maletero<sup>1</sup>: tracción delantera 425/880 l; tracción total permanente quattro 390/845 l (segundo valor: con respaldo del asiento posterior abatido y carga hasta la repisa posterior). Diámetro de giro aprox. 11,0 m.  
\*Espacio máximo para la cabeza. \*\*Anchura para codos. \*\*\*Anchura para hombros.



## Audi A3 Cabrio

Datos en mm

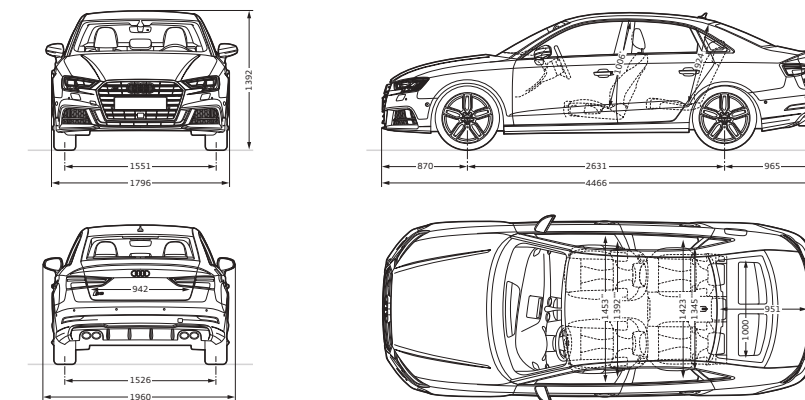
Dimensiones con peso en vacío del vehículo. Capacidad del maletero<sup>1</sup> con capota desplegada: tracción delantera 320 l, tracción total permanente quattro 285 l; con capota plegada: tracción delantera 280 l, tracción total permanente quattro 245 l; con respaldo del asiento posterior abatido: tracción delantera 680 l, tracción total permanente quattro 645 l. Diámetro de giro aprox. 10,9 m.  
\*Espacio máximo para la cabeza. \*\*Anchura para codos. \*\*\*Anchura para hombros.



## Audi S3 Sedan

Datos en mm

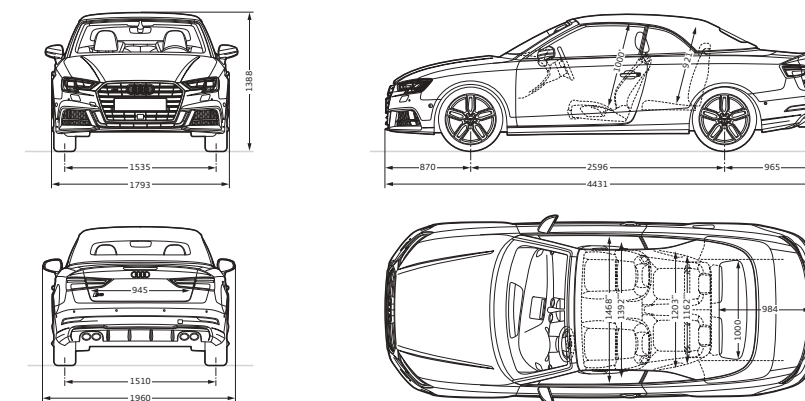
Dimensiones con peso en vacío del vehículo. Capacidad del maletero<sup>1</sup> 390/845 l (segundo valor: con respaldo del asiento posterior abatido y carga hasta la repisa posterior). Diámetro de giro aprox. 11,0 m.  
\*Espacio máximo para la cabeza. \*\*Anchura para codos. \*\*\*Anchura para hombros.



## Audi S3 Cabrio

Datos en mm

Dimensiones con peso en vacío del vehículo. Capacidad del maletero<sup>1</sup> con capota desplegada: 285 l; con capota plegada: 245 l; con respaldo del asiento posterior abatido: 645 l. Diámetro de giro aprox. 10,9 m.  
\*Espacio máximo para la cabeza. \*\*Anchura para codos. \*\*\*Anchura para hombros.



<sup>1</sup> Las especificaciones técnicas se refieren a un automóvil básico sin equipamientos específicos según el país y equipamientos opcionales elegidos.



Audi A3

# Nuevo



# Audi A3 Sportback

**Ir por delante puede ser medido  
en kilómetros. O en ideas.**



Audi A3



## La idea: funcionalidad fusionada con belleza.

Un diseño progresivo que habla un idioma inconfundible.  
Tecnologías innovadoras que acentúan la dinámica y eficiencia.  
Y un interior que combina de forma impresionante estética  
e intuitiva funcionalidad. El progreso se manifiesta en muchos  
aspectos y uno de ellos es el Audi A3 Sportback.

Vea como las ideas imaginativas le pueden ayudar a seguir  
por delante. Muy por delante.



## Llamativo y musculoso.

La perspectiva lateral del nuevo Audi A3 Sportback está definida por la llamativa línea tornado a lo largo del borde de las ventanillas y la línea dinámica por encima de los faldones. Las superficies tensas, esculturales, que combinan luz y sombra, confieren al automóvil una imagen compacta y musculosa.







Audi A3



El diseño del nuevo Audi A3 Sportback subraya con el dinámico perfil del techo su carácter deportivo. La poderosa zaga confiere al automóvil una actitud de seguridad en sí mismo sin perder ligereza. Una distancia entre ejes más larga unida a voladizos cortos estiran visualmente el nuevo Audi A3 Sportback y le confieren una elegante deportividad.



Los valores de consumo de combustible y de emisiones de CO<sub>2</sub> se hallan a partir de la página 108.

Audi A3



## Más rápido en ideas.

Cambiar rápidamente de velocidad. Con el cambio de doble embrague de 7 velocidades S tronic, opcional, que permite cambiar de velocidad sin apenas interrupción del flujo de potencia, disponible para muchos modelos. Y opcionalmente todavía más dinámica de conducción individual con Audi drive select y la suspensión con regulación de amortiguación.



# Nuevo Audi A3

**Progreso en su manifestación  
más expresiva y más dinámica.**





Audi A3





## Elija el entusiasmo.

Deportividad en cada ángulo. El diseño del nuevo Audi A3 acelera el pulso incluso con el automóvil parado. Con detalles que marcan la diferencia a primera vista. Proporciones deportivas, la dinámica línea, las puertas de grandes dimensiones.



## Audi A3

Más afilado y más dinámico. El nuevo Audi A3 se presenta con una figura atlética. Los listones dobles horizontales en la parrilla Audi Singleframe de nueva configuración, señalizan una actitud de seguridad en sí mismo en toda la línea. También la zaga irradia dinámica. Con nuevas luces posteriores tridimensionales, llamativas líneas en relieve y un ancho difusor.





Audi A3

# Nuevo



# Audi A3 Sedan

**Puedes seguir la línea.**  
O definirla de nuevo.



Audi A3



## Una nueva definición de Sedan.

Perfil deportivo. Superficies musculosas. Ligereza en puro estilo coupé. El nuevo Audi A3 Sedan se presenta en una interpretación progresiva. Deportivo hasta la médula. Elegante y seguro de sí mismo. Listo para descubrir nuevos mundos.



Nuevo enfoque: Sedan compacto con carácter de coupé. Anchura y profundidad. Líneas precisas, tridimensionales. El diseño rebajado y fluido del techo irradia puro dinamismo. Los pasarruedas perfilados enmarcan las llantas de aleación ligera, disponibles de forma opcional en un tamaño de hasta 19 pulgadas.







La parrilla Audi Singleframe con listones dobles que irradia potencia. Entradas de aire aerodinámicas. Faros LED integrales opcionales. Encajan perfectamente en la línea tridimensional. Y un llamativo borde trasero y luces posteriores elegantemente inclinadas.

Nuevo Audi A3 Sedan: deportividad progresiva.





Audi A3

Una forma de libertad  
que causa inspiración.

**Nuevo**



# Audi A3 Cabrio


Audi A3



## Fascinación a primera vista.

Líneas profundas. Dimensiones dinámicas. Combinadas con elegante ligereza. De serie con capota de tela totalmente automática y opcionalmente con capota insonorizada. Nuevo Audi A3 Cabrio. Deportividad. Inspiración. Abierto a nuevas ideas. Y a una libertad sin límites.





Nuevas perspectivas. Entusiasmo sin límites. Gracias a la capota de tela completamente automática. Operable hasta los 50 km/h. Un ambiente especialmente silencioso con la capota insonorizada opcional de alta calidad. O con un volumen muy alto. Con el Bang & Olufsen® sound system, disponible opcionalmente, con 13 altavoces y una potencia total de 625 W.





Audi A3/S3

**Es posible mejorar la técnica.  
O elevarla a un nuevo nivel.**

# Equipamientos

Los valores de consumo de combustible y de emisiones de CO<sub>2</sub> se hallan a partir de la página 108.





# destacados







## Más que una mirada al futuro.

Viviendo el futuro. Día a día. Claramente visible desde el puesto del conductor. Con Audi virtual cockpit, el cuadro de instrumentos totalmente digitalizado opcional. Función y diseño redefinidos. Informaciónes importantes en el campo visual directo del conductor. Con muchas posibilidades de representación en la pantalla de alta resolución de 12,3 pulgadas.

Imágenes precisas, nítidas y de alta calidad.

Los valores de consumo de combustible y de emisiones de CO<sub>2</sub> se hallan a partir de la página 108.






El mundo de su smartphone en el menú del MMI: con Audi smartphone interface<sup>1</sup>, disponible de forma opcional. Representación en la pantalla a color de alta resolución del MMI. Sin rodeos directamente a la meta. Gracias al concepto de manejo MMI más desarrollado y MMI Navegación plus con MMI touch opcional. Manejo intuitivo gracias al número de botones reducido, rápida introducción de destino sin submenús. Panel de entradas sensible al tacto con reconocimiento de letra y campo táctil. También para los servicios Audi connect<sup>2</sup>.

Un futuro más complejo.  
Y más sencillo.










Alta calidad y diseño innovador en todos los detalles. La arquitectura horizontal del cuadro de instrumentos acentúa las dimensiones del habitáculo, mientras que las inserciones en 3D rodean visualmente al conductor. Otros acentos con estilo los aportan las inserciones aluminio mate cepillado, luz de diseño, opcionales, y los difusores de aire en diseño jet.

<sup>1</sup> De serie en combinación con A3 design.

Los valores de consumo de combustible y de emisiones de CO<sub>2</sub> se hallan a partir de la página 108.





Asientos confortables y una generosa oferta de espacio caracterizan la parte trasera. La banqueta posterior se puede dividir en la relación 40:60 – la banqueta opcional también en la relación 40:20:40<sup>1</sup>. En el nuevo Audi A3 dispone con la banqueta posterior completamente abatida de una capacidad de maletero<sup>2</sup> de 1.100 litros, en el nuevo Audi A3 Sportback incluso de 1.220 litros.

Los valores de consumo de combustible y de emisiones de CO<sub>2</sub> se hallan a partir de la página 108. <sup>1</sup>No disponible para A3 Cabrio.

<sup>2</sup>Las especificaciones técnicas se refieren a un automóvil básico sin equipamientos específicos según el país y equipamientos opcionales elegidos.



## Progresividad en una nueva luz.

Una luz que se caracteriza por un brillo cristalino para una iluminación de la carretera clara y homogénea. Control anti deslumbramiento selectivo. Función de luz de curvas y regulación del alcance de los faros automática-dinámica, gracias a diodos individuales en los faros Audi Matrix LED. Con luz dinámica de intermitentes. También en la zaga.





## El siguiente paso hacia la conducción pilotada.

Mayor confort y seguridad adicional. A ello contribuyen los amplios sistemas de asistencia al conductor<sup>1</sup> de nuevo desarrollo. Opcionalmente en cada Audi A3/S3. Por ejemplo, el Audi cross traffic que avisa en caso de una posible colisión al salir de una plaza de estacionamiento. En situaciones de peligro especiales el asistente de emergencia puede asimismo prestar ayuda a mantener el automóvil en el carril al detectar que el conductor no está activo y, de ser necesario, frenar el vehículo hasta pararlo. El control de crucero adaptativo Stop&Go mantiene, en combinación con S tronic, la distancia hacia el automóvil que circula por delante. Adicionalmente el asistente de atascos se encarga del control de la dirección hasta una velocidad de 65 km/h y le presta asistencia en tráfico denso.



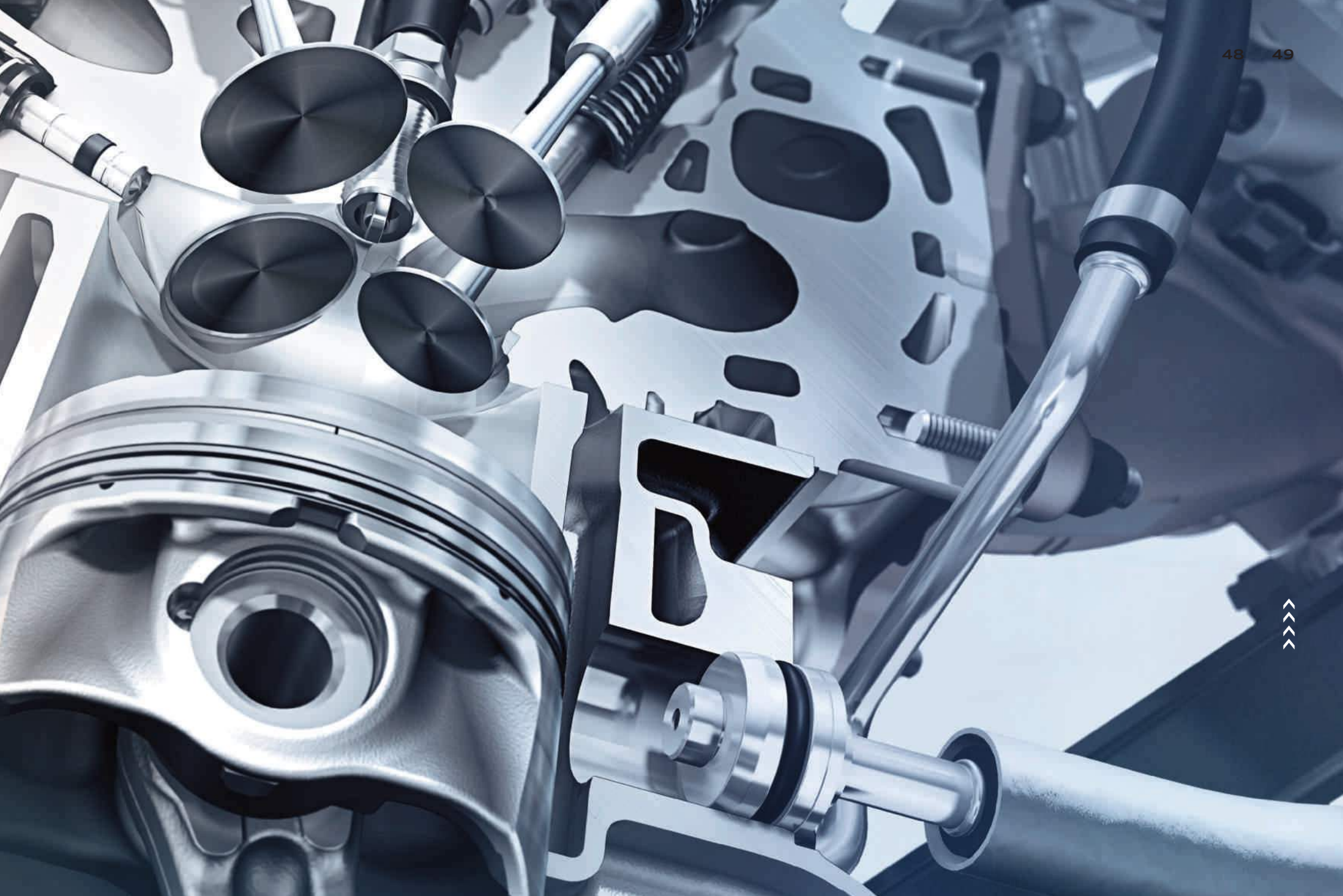


## Donde se crea el progreso.

Tanto el motor TFSI de 3 cilindros y 1,0 litros o el potente motor TFSI de 4 cilindros y 2,0 litros: las últimas tecnologías de motor de Audi permiten una conducción extraordinariamente ágil y al mismo tiempo eficiente. En el nuevo Audi A3 el motor TFSI de 4 cilindros y 2,0 litros desarrolla su potencia con 190 CV (140 kW). Ideal para un estilo de conducción tranquilo que ahorra combustible y excepcional al conducir de forma deportiva. El motor de 310 CV (228 kW) del nuevo Audi S3 permite el sprint de 0 a 100 km/h en 4,5 segundos. El promedio de emisiones de CO<sub>2</sub> es desde 146 g/km. El par motor de 400 Nm permite una respuesta instantánea del acelerador.







Audi S3



**Nuevo Audi S3.**  
Más rapidez,  
más entusiasmo.



Audi S3

# Nuevo Audi S3 nuevo Audi S3



# Sportback y

**La ventaja puede ser la meta.  
O el punto de partida.**



## Ventajas incluidas.

Más potencia, más deportividad, más placer. Para disfrutar la carretera en dos automóviles fuera de lo corriente: nuevo Audi S3 y nuevo Audi S3 Sportback. Usted elige.

Decídase por una posición de salida muy personal con la que disfrutará de ventajas nada más arrancar.





Audi S3





## Deportividad pura.

Retrovisores exteriores en estética de aluminio. Parrilla Audi Singleframe con emblema S y listones cromados dobles. En el nuevo Audi S3 Sportback ya los detalles indican deportividad. Como las molduras laterales, que acentúan de forma impresionante la forma y línea del faldón delantero y trasero.



## Audi S3

Difusor de zaga expresivo con salidas de escape dobles específicos S. A izquierda y derecha respectivamente dos embellecedores ovalados que confieren visualmente una anchura impresionante. Opcionalmente fascinantes llantas de aleación ligera de 19 pulgadas. Y un llamativo alerón de techo que confiere al Audi S3 un comportamiento más estable en carretera.



¿Se puede pedir más deportividad?





Audi S3

## Atletismo de vanguardia.

Los faros LED de serie, el diseño S de las entradas de aire laterales y las llamativas pinzas de freno pintadas en negro, u opcionalmente en rojo de los frenos de 17 pulgadas autoventilados, subrayan visualmente la dinámica del nuevo Audi S3.



Los valores de consumo de combustible y de emisiones de CO<sub>2</sub> se hallan a partir de la página 108.



Audi S3



**No importa la dirección que elija:**  
En el nuevo Audi S3 se va siempre por delante.



Audi S3



La dinámica puede

# Nuevo Audi S3 nuevo Audi S3

Los valores de consumo de combustible y de emisiones de CO<sub>2</sub> se hallan a partir de la página 112.



Llevar al límite. O abrir nuevas perspectivas.

# Sedan y Cabrio



Audi S3



## El Sedan con el factor S.

Poderoso. Deportivo. Fascinante a primera vista. Con una estética inconfundible. Típicamente S. Difusor de zaga y salidas de escape dobles. Salidas de escape ovaladas. Una imagen que despierta esperanzas. Y que las cumple. Que entusiasma. Nuevo Audi S3 Sedan.



Audi S3



**El nuevo Audi S3 Sedan solo conoce una dirección.**  
Hacia adelante. Deportivamente hacia adelante.



## S de superioridad.


La tracción quattro distribuye la potencia magistralmente a las cuatro ruedas y confiere una alta estabilidad direccional y una tracción mejorada. Además Audi drive select le permite adaptar el carácter de su automóvil individualmente a su respectivo estilo de conducción. También el Audi magnetic ride, opcional, le presta asistencia – para optimizar todavía más la dinámica de conducción.












Un ambiente deportivo de ensueño. Perceptible en los asientos deportivos S delanteros. Rodeados de característicos elementos S. Opcionalmente con volante deportivo de cuero multifunción achatado abajo e inserciones en aluminio mate cepillado, luz de diseño. Pedales en acero fino cepillado. Así de exclusiva puede ser la deportividad. O al revés.



Audi S3





Dinámica perceptible. Dinámica visible. En la parrilla Audi Singleframe con estribos dobles cromados específicos S. Y en las llantas de aleación ligera de hasta 19 pulgadas, opcionales. Para un rendimiento característicamente S.



Audi S3



## Libertad intensamente dosificada.

Excelente perspectiva. Con la imagen panorámica ampliada en 18 segundos. Con la capota de tela completamente automática de serie. También durante la conducción. Hasta 50 km/h. Disfrutar la vida en el nuevo Audi S3 Cabrio.

Sin límites. Intensamente. En plena forma.



Audi S3



**Libertad inspiradora  
con 310 CV (228 kW).**



Audi A3 > g-tron

# Nuevo Audi A3 Sportback g-tron

Con innovaciones se

puede cambiar el día a día. O el mundo.



El nuevo Audi A3 Sportback g-tron con tracción bivalente con innovadora tecnología TFSI con adaptación al GNC. En la conducción exclusivamente con gas el nuevo Audi A3 Sportback 1.4 TFSI g-tron tiene una autonomía de 400 km con un consumo reducido. En total alcanza una autonomía<sup>1</sup> de aprox. 1.300 km.



Los valores de consumo de combustible y de emisiones de CO<sub>2</sub> se hallan a partir de la página 110. <sup>1</sup>La autonomía indicada puede variar por el empleo de fuentes de consumo auxiliares, climatizador, temperatura exterior, velocidad, carga/equipamientos opcionales, tamaño de neumáticos, topografía, estilo de conducción, situación de tráfico.

## Más variedad. Algunos equipamientos destacados.

Nuevo Audi A3: un automóvil extraordinario que convence por su gran calidad y variedad de equipamientos opcionales. Le ofrecemos aquí una pequeña muestra. Déjese inspirar.

- 01 \_ Bang & Olufsen® sound system
- 02 \_ Pintura personalizada Audi exclusive en naranja Pasión y Paquete negro titanio Audi exclusive<sup>1</sup>
- 03 \_ Capota insonorizada en negro, gris o rojo Granate
- 04 \_ Paquete de asistencia con los siguientes sistemas: control de crucero adaptativo (Stop&Go con S tronic), Audi active lane assist, traffic jam assist y asistente de emergencias (solo S tronic), Audi pre sense front incl. reconocimiento de peatones, reconocimiento de señales de tráfico, asistente de luz de carretera y Audi parking system plus
- 05 \_ Audi phone box con carga por inducción (Qi-Standard)





^^  
^^  
^^ 03



^^  
^^  
^^ 04



^^  
^^  
^^ 05



^^  
^^  
^ 01 | 02 | 03 | 04 | 05

- O1 \_ Paquete de iluminación
- O2 \_ Climatizador automático confort
- O3 \_ Volante de cuero multifunción con diseño de 3 radios
- O4 \_ Pomo de la palanca de cambio de cuero
- O5 \_ Molduras de entrada con luz e inserciones decorativas
- O6 \_ Respaldo del asiento posterior abatible
- O7 \_ Asiento deportivo S delantero de cuero Napa fina negro con costura en color de contraste en gris Roca con costura romboidal

^^  
^^  
^^ 07

^^  
^^  
^^ 06

## Más extraordinario. Con A3 design.

En un Audi A3 hay suficiente espacio para realizar ideas propias. Con la línea Audi A3 design puede aportar llamativos acentos que reflejan su personalidad.

^^  
^^  
^^  
^ 01 | 02 | 03

- O1 \_ Paquete brillo
- O2 \_ Rejilla para la entrada de aire con estribo cromado en forma de L
- O3 \_ Llantas de aleación ligera de 17" con diseño turbina de 10 radios
- O4 \_ Inserción Barlovento 3D gris Titanio
- O5 \_ Asiento normal delantero, tapizado en tela Regata/cuero sintético
- O6 \_ Óptica de aluminio en el interior
- O7 \_ Paquete de iluminación
- O8 \_ Pomos de la palanca de cambio de cuero
- O9 \_ Volante deportivo de cuero multifunción con diseño de 3 radios



↑↑↑  
↑ O4



↑↑↑  
↑ O5 | O6 | O7 | O8 | O9

## Más deportivo. Con Audi A3 sport.

Con la variante de equipamiento Audi A3 sport puede manifestar su lado deportivo en toda la línea. Con detalles que subrayan de forma impresionante el temperamento de su Audi A3 y que ya, a primera vista, son indicio de un gran rendimiento.







▲  
 ▲  
 ▲ 03 | 04 | 05 | 06

- 01 \_ Rejilla para la entrada de aire con estribos verticales en óptica de aluminio
- 02 \_ Llantas de aleación ligera de 17" con diseño de 5 brazos
- 03 \_ Inserción aluminio Mistral
- 04 \_ Asientos deportivos S delanteros, tapizados S line en cuero Napa fina en negro con costura en color de contraste en gris Roca, disponible de forma opcional en combinación con el Paquete deportivo S line
- 05 \_ Pomo de la palanca de cambio de cuero
- 06 \_ Suspensión deportiva y Audi drive select
- 07 \_ Embellecedores cromados en las salidas de escape, sencillos o dobles según la motorización
- 08 \_ Aplicación en difusor en óptica de aluminio



▲  
 ▲  
 ▲ 07 | 08



^^  
^^  
^^ 01 | 02

Más equipamientos destacados con el Paquete deportivo S line  
para aumentar el carácter deportivo del automóvil.

- 01 \_ Asientos deportivos S delanteros, tapizados S line de cuero Napa fina en negro opcional con costura en color de contraste en gris Roca  
(en combinación con el Paquete deportivo S line los asientos deportivos delanteros con tapizados S line en tela Sequency/cuero son de serie)
- 02 \_ Inserciones decorativas en aluminio mate cepillado
- 03 \_ Pomo de la palanca de cambio de cuero negro microperforado
- 04 \_ Molduras de entrada con luz delante con aplicaciones de aluminio y emblema S
- 05 \_ Pedales y reposapiés en acero
- 06 \_ Costura en color de contraste en gris Roca en asientos, volante, pomo de la palanca de cambio/selección y alfombrillas



## Más llamativo. Con el Paquete exterior S line.

Si no solo quiere subrayar el carácter deportivo de su Audi A3 incluso lo puede aumentar, con el Paquete exterior S line. Confiera a la dinámica línea una nota aún más deportiva y aporte con detalles extraordinarios acentos especiales.

- O1 \_ Rejilla para la entrada de aire en negro en estructura de panal de abeja
- O2 \_ Embellecedores cromados en las salidas de escape, sencillos o dobles según la motorización
- O3 \_ Aplicación en difusor con estructura de panal de abeja
- O4 \_ Alerón de techo S line
- O5 \_ Parachoques delantero y trasero y molduras laterales con diseño deportivo
- O6 \_ Emblema S line en los guardabarros delanteros



^^  
^^  
^^ 04 | 05 | 06



Los equipamientos mencionados son en parte equipamientos opcionales con sobreprecio. Información detallada acerca de equipamientos de serie y opcionales en [www.audi.es](http://www.audi.es) o en su Concesionario Oficial Audi. Los valores de consumo de combustible y de emisiones de CO<sub>2</sub> se hallan a partir de la página 108.

## Carácter propio.

Elija la pintura que mejor refleje su personalidad. Puede confiar plenamente en la extraordinaria calidad, ya que su automóvil no lleva una, sino cuatro capas de pintura. Para que usted pueda ofrecer una imagen brillante y para que su Audi esté bien protegido contra influencias medioambientales y el desgaste. Una imagen de primera durante toda la vida útil del automóvil.

Los equipamientos mencionados son en parte equipamientos opcionales con sobreprecio. Información detallada acerca de equipamientos de serie y opcionales en [www.audi.es](http://www.audi.es) o en su Concesionario Oficial Audi. Los valores de consumo de combustible y de emisiones de CO<sub>2</sub> se hallan a partir de la página 108.

<sup>1</sup> Su Concesionario Oficial Audi le indicará la fecha de disponibilidad. <sup>2</sup> Oferta de quattro GmbH.

Gris Nano metalizado

Negro Mito metalizado

Azul Navarra metalizado

Azul Ara efecto cristal<sup>1</sup>

Rojo Tango metalizado

Amarillo Vegas

Pintura personalizada  
Audi exclusive  
en naranja Pasión<sup>2</sup>

94 95



Azul Cosmos metalizado



01  
19"



02  
17"



03  
19"



04  
17"





# Imagen contundente.

Con las llantas de Audi subraya el estilo individual y el carácter de su Audi A3. Decídase por una imagen contundente con su diseño favorito. Para una buena sensación al conducir: las llantas de Audi son sometidas a pruebas específicas, testadas y ofrecen máxima calidad.



05

18"



06

17"



07

18"



08

18"



**01** \_ Llantas de aleación ligera Audi Sport de 19" con diseño ala de 5 brazos en estética de titanio brillante, abrillantadas<sup>1,2</sup> **02** \_ Llantas de aleación ligera de 17" con diseño estrella de 5 radios **03** \_ Llantas de aleación ligera Audi Sport de 19" con diseño de 5 radios en V en estética de titanio mate, abrillantadas<sup>1,2</sup> **04** \_ Llantas de aleación ligera de 17" con diseño cinético de 5 brazos **05** \_ Llantas de aleación ligera de 18" con diseño de 5 radios en paralelo (diseño S), parcialmente pulidas<sup>1</sup> **06** \_ Llantas de aleación ligera Audi Sport de 17" con diseño Pylon de 5 brazos en estética de titanio mate, abrillantadas<sup>1,2</sup> **07** \_ Llantas de aleación ligera de 18" con diseño estrella de 5 radios dobles (diseño S) en gris contraste, parcialmente pulidas<sup>1</sup> **08** \_ Llantas de aleación ligera Audi Sport de 18" con diseño de 10 radios en estética de titanio mate, abrillantadas<sup>1,2</sup>

Muchas más llantas y neumáticos en [www.audi.es](http://www.audi.es).

Los equipamientos mencionados son en parte equipamientos opcionales con sobreprecio. Información detallada acerca de equipamientos de serie y opcionales en [www.audi.es](http://www.audi.es) o en su Concesionario Audi.

Los detalles relativos a las cualidades técnicas de los neumáticos se hallan en la página 116. <sup>1</sup>Tenga en cuenta las particularidades de los neumáticos en la página 115. <sup>2</sup>Oferta de quattro GmbH.



^^  
^^  
^^  
^^ 01



^^  
^^  
^^  
^^ 02

Tela Rally negro/azul

Tela Sequency/cuero negro  
con costura en color de contraste

Tela Trophy/cuero negro  
con costura en color de contraste

Alcantara® Frequency/cuero gris Rotor  
con costura en color de contraste

## Alta calidad.

## Los equipamientos de tela y cuero.

Cuando toma asiento en su Audi lo hace en un asiento muy especial. En los asientos delanteros y posteriores se percibe un confort exclusivo: con materiales de alta calidad y un acabado de primera categoría. No importa el tapizado de asientos que usted elija: siempre irá sentado de forma óptima.

^^  
^^  
^^ 03

- O1 \_ Asiento deportivo S delante de cuero Napa fina negro con costura en color de contraste
- O2 \_ Asiento deportivo delante en tela Plenum/cuero negro/azul cosmos con costura en color de contraste
- O3 \_ Asiento normal delante en tela Regata negro

Los equipamientos mencionados son en parte equipamientos opcionales con sobreprecio. Información detallada acerca de equipamientos de serie y opcionales en [www.audi.es](http://www.audi.es) o en su Concesionario Audi.

Alcantara®/cuero negro

Cuero Napa fina negro  
con costura en color de contraste

Cuero Napa fina negro  
con costura romboidal y costura en color de contraste

Cuero Milano gris Roca



^^  
^^  
^^  
^ Barlovento 3D gris Titanio

^^  
^^  
^^  
^ Aluminio plata Mistral



## Alta calidad. Las inserciones.

Un ambiente exclusivo es una cuestión de estilo. De su estilo. Y que usted puede perfeccionar hasta en los detalles. Añada acentos llamativos con las inserciones decorativas Audi de alta calidad. Experimente la fascinación que irradian materiales seleccionados: inserciones en Barlovento 3D gris Titanio, aluminio plata Mistral, plata micrometálico, aluminio mate cepillado o luz de diseño, y combine de forma individual de acuerdo con su gusto personal.



Plata micrometálico



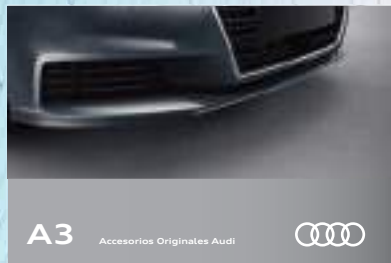
Aluminio mate cepillado, luz de diseño

## Individuales como su vida.

Accesorios Originales Audi le brinda numerosas posibilidades de enriquecer su Audi A3. Con productos variados que cumplen día a día con nuestra promesa de ofrecer calidad. Benefíciense de soluciones exactas que convencen por su fascinante diseño y su elevada funcionalidad. Más información al respecto se la proporcionará gustosamente su Concesionario Oficial Audi.

- 01\_ Cadenas de nieve** – para un mejor agarre con nieve y hielo. Disponibles en diferentes tamaños
- 02\_ Soporte para horquilla de bicicleta** – para un cómodo transporte de bicicletas en el soporte básico
- 03\_ Luces de acceso LED** – proyectan con luz LED el emblema quattro o los aros Audi sobre el suelo
- 04\_ Adaptadores USB** – para cargar diversos modelos de móvil en combinación con la Audi phone box
- 05\_ Asiento infantil Audi youngster plus** – combina seguridad y confort. Para los pequeños pasajeros de 15 a 36 kg (aprox. 4–12 años).  
También disponibles: portabebés Audi (aprox. 12 meses) y asiento infantil Audi (aprox. 1–4 años)
- 06\_ Cajas para esquís y equipaje** – con exclusivo diseño Audi, bloqueables, se pueden abrir cómodamente por ambos lados.  
Disponibles en los tamaños 300 l, 360 l y 405 l

Los valores de consumo de combustible y de emisiones de CO<sub>2</sub> se hallan a partir de la página 108.



Dispone de información más detallada en el catálogo de accesorios Audi A3, en [www.audi.es](http://www.audi.es) y en su Concesionario Oficial Audi.



^^  
^^  
^^ 01



^^  
^^  
^^ 02



^^  
^^  
^^ 03



^^  
^^  
^^ 04



^^  
^^  
^^ 05



^^  
^^  
^^ 06

**01\_ Llantas de aleación ligera con diseño Velum de 5 brazos** - en la dimensión 7,5 J x 18<sup>3</sup>, para una imagen dinámica

**02\_ Active pillow** - la almohada de aire autorreguable proporciona un cómodo descanso durante el viaje

**03\_ Bandeja para maletero** - protege el maletero de la suciedad y del desgaste debido al equipaje. Solo para el A3 Sportback

**04\_ Alerón trasero en Carbono** - apoya la buena aerodinámica del Sedan.

**05\_ Retrovisores exteriores en Carbono de alta calidad** - para un acento visual y ahorro de peso

**06\_ Alfombrillas para todo tipo de climatologías** - ayudan a proteger el interior del automóvil de humedad y suciedad. Con emblema A3

<sup>3</sup> Los detalles relativos a las cualidades técnicas de los neumáticos se hallan en la página 116.



^^  
^^  
^^  
^^ 01



^^  
^^  
^^  
^^ 02





## Fascinación Audi A3. Más detalles online.

Descubra el mundo del Audi A3.

Más información, más individualidad  
y más exclusividad.

Ahora en [www.audi.es](http://www.audi.es)



Escanee el código  
QR con el smartphone o  
tablet y descubra el  
mundo del nuevo Audi A3.





## Audi A3 > Datos técnicos

Modelo	A3/A3 Sportback 1.0 TFSI 115 CV (85 kW)				A3/A3 Sportback 1.4 TFSI ultra 150 CV (110 kW)				A3/A3 Sportback 2.0 TFSI 190 CV (140 kW)		A3/A3 Sportback 2.0 TFSI quattro 190 CV (140 kW)	
Tipo de motor	Motor gasolina, 3 cilindros en línea con inyección directa de gasolina, turbocompresor con refrigeración indirecta de aire de carga, técnica de 4 válvulas, 2 árboles de levas en posición superior				Motor gasolina, 4 cilindros en línea con inyección directa de gasolina, turbocompresor con refrigeración indirecta de aire de carga, técnica de 4 válvulas, 2 árboles de levas en posición superior				Motor gasolina, 4 cilindros en línea con inyección directa de gasolina, turbocompresor y Audi valvelift system (por el lado de entrada)		Motor gasolina, 4 cilindros en línea con inyección directa de gasolina, turbocompresor y Audi valvelift system (por el lado de entrada)	
Cilindrada cm <sup>3</sup> (válvulas por cilindro)	999 (3)				1.395 (4)				1.984 (4)		1.984 (4)	
Potencia máx. <sup>1</sup> CV (kW)/rpm	115 (85)/5.000-5.500				150 (110)/5.000-6.000				190 (140)		190 (140)/4.200-6.000	
Par motor máx. Nm a rpm	200/2.000-3.500				250/1.500-3.500				320		320/1.500-4.200	
<b>Transmisión de fuerza</b>												
Tipo de tracción	Tracción delantera				Tracción delantera				Tracción delantera		Tracción total permanente quattro	
Caja de cambios	Manual de 6 velocidades [S tronic de 7 velocidades]				Manual de 6 velocidades [S tronic de 7 velocidades]				Manual de 6 velocidades		[S tronic de 7 velocidades]	
<b>Pesos/capacidades</b>												
	<b>A3</b>		<b>A3 Sportback</b>		<b>A3</b>		<b>A3 Sportback</b>		<b>A3</b>		<b>A3 Sportback</b>	
Peso en vacío <sup>2</sup> en kg	1.225	[1.245]	1.255	[1.275]	1.275	[1.280]	1.305	[1.315]	1.330	1.360	[1.430]	[1.460]
Peso total aut. en kg	1.710	[1.730]	1.740	[1.760]	1.760	[1.765]	1.790	[1.800]	1.815	1.845	[1.915]	[1.945]
Carga aut. de techo/apoyo en kg	75/75	[75/75]	75/75	[75/75]	75/75	[75/75]	75/75	[75/75]	75/75	75/75	[75/75]	[75/75]
Carga aut. remolque <sup>3</sup> en kg												
sin frenos	610	[620]	620	[630]	630	[640]	650	[650]	660	680	[710]	[730]
12 % de pendiente	1.300	[1.300]	1.300	[1.300]	1.500	[1.500]	1.500	[1.500]	1.600	1.600	[1.600]	[1.600]
8 % de pendiente	1.500	[1.500]	1.500	[1.500]	1.700	[1.700]	1.700	[1.700]	1.800	1.800	[1.800]	[1.800]
Capacidad del depósito aprox. en l	50	[50]	50	[50]	50	[50]	50	[50]	50	50	[55]	[55]
<b>Prestaciones/consumo<sup>4</sup></b>												
Velocidad máxima en km/h	206	[206]	206	[206]	220	[220]	220	[220]	244	244	[236]	[236]
Aceleración 0-100 km/h en s	9,7	[9,7]	9,9	[9,9]	8,1	[8,1]	8,2	[8,2]	6,8	6,9	[6,1]	[6,2]
Tipo de combustible	Súper 95 OCT <sup>5</sup>				Súper 95 OCT <sup>5</sup>				Súper 95 OCT <sup>5</sup>		Súper 95 OCT <sup>5</sup>	
Consumo <sup>6,7</sup> en l/100 km												
urbano	5,8-5,5	[5,7-5,4]	5,8-5,5	[5,7-5,4]	6,0-5,6	[6,0-5,7]	6,1-5,7	[6,2-5,9]	7,6-7,3	7,6-7,3	[7,4-7,1]	[7,4-7,1]
interurbano	4,2-3,9	[4,3-4,0]	4,2-3,9	[4,3-4,0]	4,3-3,9	[4,4-4,1]	4,4-4,0	[4,5-4,2]	4,8-4,5	4,8-4,5	[5,1-4,8]	[5,1-4,8]
combinado	4,8-4,5	[4,8-4,5]	4,8-4,5	[4,8-4,5]	4,9-4,5	[5,0-4,7]	5,0-4,6	[5,1-4,8]	5,8-5,5	5,8-5,5	[6,0-5,7]	[6,0-5,7]
Emisiones CO <sub>2</sub> <sup>6,7</sup> in g/km												
combinado	110-104	[110-104]	110-104	[110-104]	112-105	[114-109]	115-107	[116-111]	132-126	132-126	[137-130]	[137-130]
Norma de emisiones	EU6	[EU6]	EU6	[EU6]	EU6	[EU6]	EU6	[EU6]	EU6	EU6	[EU6]	[EU6]

[ ] Datos para S tronic. Notas <sup>1</sup> a <sup>8</sup> en la página 115.

<b>Modelo</b>	<b>S3/S3 Sportback</b>		<b>A3/A3 Sportback</b>			
	<b>2.0 TFSI quattro 310 CV (228 kW)</b>		<b>1.6 TDI 110 CV (81 kW)</b>			
Tipo de motor	Motor gasolina, 4 cilindros en línea con inyección directa de gasolina, turbocompresor con refrigeración de aire de carga, técnica de 4 válvulas, 2 árboles de levas en posición superior		Motor diésel, 4 cilindros en línea con turbocompresor VTG y refrigeración indirecta de aire de carga, 2 árboles de levas en posición superior			
Cilindrada cm <sup>3</sup> (válvulas por cilindro)	1.984 (4)		1.598 (4)			
Potencia máx. <sup>1</sup> CV (kW)/rpm	[5.500]-[6.500]		110 (81)/3.200-4.000			
Par motor máx. Nm a rpm	[2.000]-[5.400]		250/1.500-3.000			
<b>Transmisión de fuerza</b>						
Tipo de tracción	Tracción integral permanente quattro		Tracción delantera			
Caja de cambios	[S tronic de 7 velocidades]		Manual de 6 velocidades [S tronic de 7 velocidades]			
<b>Pesos/capacidades</b>						
Peso en vacío <sup>2</sup> en kg	[1.505]	[1.540]	1.320/1.310* [1.330]		1.350/1.335* [1.360]	
Peso total aut. en kg	[1.990]	[2.025]	1.805/1.795* [1.815]		1.835/1.820* [1.845]	
Carga aut. de techo/apoyo en kg	[75/-]	[75/-]	75/75	[75/75]	75/75	[75/75]
Carga aut. remolque <sup>3</sup> en kg sin frenos	[-]	[-]	660/650*	[660]	670/660*	[680]
12 % de pendiente	[-]	[-]	1.000/1.500*	[1.500]	1.000/1.500*	[1.500]
8 % de pendiente	[-]	[-]	1.300/1.700*	[1.700]	1.300/1.700*	[1.700]
Capacidad del depósito aprox. en l	[55]	[55]	50	[50]	50	[50]
<b>Prestaciones/consumo<sup>4</sup></b>						
Velocidad máxima en km/h	[250]	[250]	200	[200]	200	[200]
Aceleración 0-100 km/h en s	[4,5]	[4,6]	10,5	[10,5]	10,7	[10,7]
Tipo de combustible	Súper 98 OCT <sup>5</sup>		Diésel <sup>8</sup>			
Consumo <sup>6,7</sup> en l/100 km urbano	[8,2-8,1]	[8,3-8,2]	4,9-4,3	[4,6-4,3]	4,9-4,3	[4,6-4,3]
interurbano	[5,5-5,4]	[5,6-5,5]	3,8-3,5	[3,8-3,5]	3,8-3,5	[3,8-3,5]
combinado	[6,5-6,4]	[6,6-6,5]	4,2-3,8	[4,1-3,8]	4,2-3,8	[4,1-3,8]
Emisiones CO <sub>2</sub> <sup>6,7</sup> in g/km combinado	[149-146]	[152-149]	109-99	[107-99]	109-99	[107-99]
Norma emisiones	[EU6]	[EU6]	EU6	[EU6]	EU6	[EU6]

\*Valor detrás de la barra válido para A3 sport/A3 design.

## Audi A3 > Datos técnicos

Modelo	A3/A3 Sportback 2.0 TDI 150 CV (110 kW)				A3/A3 Sportback 2.0 TDI quattro 150 CV (110 kW)				A3/A3 Sportback 2.0 TDI quattro 184 CV (135 kW)			
Tipo de motor	Motor diésel, 4 cilindros en línea con turbocompresor VTG y refrigeración indirecta de aire de carga, 2 árboles de levas en posición superior				Motor diésel, 4 cilindros en línea con turbocompresor VTG y refrigeración indirecta de aire de carga, 2 árboles de levas en posición superior				Motor diésel, 4 cilindros en línea con turbocompresor VTG y refrigeración indirecta de aire de carga, 2 árboles de levas en posición superior			
Cilindrada cm <sup>3</sup> (válvulas por cilindro)	1.968 (4)				1.968 (4)				1.968 (4)			
Potencia máx. <sup>1</sup> CV (kW)/rpm	150 (110)/3.500-4.000				150 (110)/3.500-4.000				184 (135)/3.500-4.000			
Par motor máx. Nm a rpm	340/1.750-3.000				340/1.750-3.000				380/1.750-3.250			
<b>Transmisión de fuerza</b>												
Tipo de tracción	Tracción delantera				Tracción integral permanente quattro				Tracción integral permanente quattro			
Caja de cambios	Manual de 6 velocidades [S tronic de 6 velocidades]				Manual de 6 velocidades				[S tronic de 6 velocidades]			
<b>Pesos/capacidades</b>												
	<b>A3</b>		<b>A3 Sportback</b>		<b>A3</b>		<b>A3 Sportback</b>		<b>A3</b>		<b>A3 Sportback</b>	
Peso en vacío <sup>2</sup> en kg	1.350	[1.370]	1.380	[1.395]	1.435		1.465		[1.470]		[1.500]	
Peso total aut. en kg	1.835	[1.855]	1.865	[1.880]	1.920		1.950		[1.955]		[1.985]	
Carga aut. de techo/apoyo en kg	75/75	[75/75]	75/75	[75/75]	75/75		75/75		[75/75]		[75/75]	
Carga aut. remolque <sup>3</sup> en kg												
sin frenos	670	[680]	690	[690]	710		730		[730]		[750]	
12 % de pendiente	1.600	[1.600]	1.600	[1.600]	1.800		1.800		[1.800]		[1.800]	
8 % de pendiente	1.800	[1.800]	1.800	[1.800]	1.800		1.800		[1.800]		[1.800]	
Capacidad del depósito aprox. en l	50	[50]	50	[50]	55		55		[55]		[55]	
<b>Prestaciones/consumo<sup>4</sup></b>												
Velocidad máxima en km/h	218	[218]	218	[218]	214		214		[230]		[230]	
Aceleración 0-100 km/h en s	8,5	[8,2]	8,6	[8,3]	8,2		8,3		[6,8]		[6,9]	
Tipo de combustible	Diésel <sup>8</sup>				Diésel <sup>8</sup>				Diésel <sup>8</sup>			
Consumo <sup>6,7</sup> en l/100 km												
urbano	5,2-4,9	[5,5-5,2]	5,2-4,9	[5,5-5,2]	5,9-5,6		5,9-5,6		[5,7-5,4]		[5,7-5,4]	
interurbano	3,9-3,5	[4,3-4,0]	3,9-3,5	[4,3-4,0]	4,4-4,1		4,4-4,1		[4,6-4,3]		[4,6-4,3]	
combinado	4,4-4,0	[4,7-4,4]	4,4-4,0	[4,7-4,4]	5,0-4,7		5,0-4,7		[5,0-4,7]		[5,0-4,8]	
Emisiones CO <sub>2</sub> <sup>6,7</sup> in g/km												
combinado	111-105	[122-116]	111-105	[122-116]	128-122		128-122		[131-124]		[131-124]	
Norma de emisiones	EU6	[EU6]	EU6	[EU6]	EU6		EU6		[EU6]		[EU6]	

Modelo	A3 Sportback g-tron 1.4 TFSI 110 CV (81 kW)	
Tipo de motor	Motor gasolina, 4 cilindros en línea con inyección directa de gas y gasolina, turbocompresor con refrigeración indirecta de aire de carga, técnica de 4 válvulas, 2 árboles de levas en posición superior	
Cilindrada cm <sup>3</sup> (válvulas por cilindro)	1.395 (4)	
Potencia máx. <sup>1</sup> CV (kW)/rpm	110 (81)/4.800-6.000	
Par motor máx. Nm a rpm	200/1.500-3.500	
<b>Transmisión de fuerza</b>		
Tipo de tracción	Tracción delantera	
Caja de cambios	Manual de 6 velocidades [S tronic de 7 velocidades]	
<b>Pesos/capacidades</b>		
Peso en vacío <sup>2</sup> en kg	1.335	[1.355]
Peso total aut. en kg	1.800	[1.820]
Carga aut. de techo/apoyo en kg	75/75	[75/75]
Carga aut. remolque <sup>3</sup> en kg		
sin frenos	660	[670]
12 % de pendiente	1.300	[1.300]
8 % de pendiente	1.500	[1.500]
Capacidad del depósito aprox. en l	50	[50]
Capacidad del depósito aprox. en kg (gas natural/CNG)	14,4	[14,4]

Modelo	A3 Sportback g-tron 1.4 TFSI 110 CV (81 kW)	
<b>Prestaciones/consumo<sup>4</sup></b>		
Velocidad máxima en km/h	197	[197]
Aceleración 0-100 km/h en s	10,8	[10,8]
Tipo de combustible	CNG/Súper 95 OCT <sup>5</sup>	
Consumo <sup>6,7</sup> en l/100 km		
urbano	7,2-6,9	[6,6-6,3]
interurbano	4,6-4,3	[4,7-4,4]
combinado	5,5-5,2	[5,4-5,1]
Consumo <sup>6,7</sup> gas natural (CNG) en kg/100 km		
urbano	4,6-4,4	[4,3-4,2]
interurbano	3,0-2,8	[2,9-2,7]
combinado	3,6-3,4	[3,5-3,3]
Emissiones CO <sub>2</sub> <sup>6,7</sup> en g/km		
urbano	167-160	[153-145]
interurbano	106-99	[107-101]
combinado	128-121	[124-117]
Emissiones CO <sub>2</sub> <sup>6,7</sup> gas natural (CNG) en g/km		
urbano	127-121	[119-114]
interurbano	82-76	[81-75]
combinado	98-92	[95-89]
Norma de emisiones	EU6	[EU6]

## Audi A3 > Datos técnicos

Modelo	A3 Sedan		A3 Cabrio		A3 Sedan/A3 Cabrio				A3 Sedan/A3 Cabrio	
	1.0 TFSI 115 CV (85 kW)		1.4 TFSI 115 CV (85 kW)		1.4 TFSI ultra 150 CV (110 kW)				2.0 TFSI 190 CV (140 kW)	
Tipo de motor	Motor gasolina, 3 cilindros en línea con inyección directa de gasolina, turbocompresor con refrigeración indirecta de aire de carga, técnica de 4 válvulas, 2 árboles de levas en posición superior		Motor gasolina, 4 cilindros en línea con inyección directa de gasolina, turbocompresor con refrigeración indirecta de aire de carga, técnica de 4 válvulas, 2 árboles de levas en posición superior		Motor gasolina, 4 cilindros en línea con inyección directa de gasolina, turbocompresor con refrigeración indirecta de aire de carga, técnica de 4 válvulas, 2 árboles de levas en posición superior				Motor gasolina, 4 cilindros en línea con inyección directa de gasolina, turbocompresor y Audi valvelift system (por el lado de entrada)	
Cilindrada cm <sup>3</sup> (válvulas por cilindro)	999 (3)		1.395 (4)		1.395 (4)				1.984 (4)	
Potencia máx. <sup>1</sup> CV (kW)/rpm	115 (85)/5.000-5.500		115 (85)/5.000-6.000		150 (110)/5.000-6.000				190 (140)	
Par motor máx. Nm a rpm	200/2.000-3.500		200/1.400-3.500		250/1.500-3.500				320	
<b>Transmisión de fuerza</b>										
Tipo de tracción	Tracción delantera		Tracción delantera		Tracción delantera				Tracción delantera	
Caja de cambios	Manual de 6 velocidades [S tronic de 7 velocidades]		Manual de 6 velocidades [S tronic de 7 velocidades]		Manual de 6 velocidades [S tronic de 7 velocidades]				Manual de 6 velocidades	
<b>Pesos/capacidades</b>										
Peso en vacío <sup>2</sup> en kg	1.260	[1.280]	1.430	[1.450]	1.310	[1.320]	1.450	[1.470]	1.365	1.505
Peso total aut. en kg	1.735	[1.755]	1.855	[1.875]	1.785	[1.795]	1.875	[1.890]	1.840	1.930
Carga aut. de techo/apoyo en kg	75/75	[75/75]	-/75	[-/75]	75/75	[75/75]	-/75	[-/75]	75/75	-/75
Carga aut. remolque <sup>3</sup> en kg	630 [640]		710 [720]		650 [660]		720 [730]		680 750	
12 % de pendiente	1.300	[1.300]	1.400	[1.400]	1.500	[1.500]	1.500	[1.500]	1.600	1.600
8 % de pendiente	1.500	[1.500]	1.600	[1.600]	1.700	[1.700]	1.700	[1.700]	1.800	1.800
Capacidad del depósito aprox. en l	50	[50]	50	[50]	50	[50]	50	[50]	50	50
<b>Prestaciones/consumo<sup>4</sup></b>										
Velocidad máxima en km/h	211	[211]	203	[203]	224	[224]	222	[222]	250	250
Aceleración 0-100 km/h en s	9,9	[9,9]	10,6	[10,6]	8,2	[8,2]	8,9	[8,9]	6,9	7,3
Tipo de combustible	Súper 95 OCT <sup>5</sup>		Súper 95 OCT <sup>5</sup>		Súper 95 OCT <sup>5</sup>				Súper 95 OCT <sup>5</sup>	
Consumo <sup>6,7</sup> en l/100 km	5,8-5,5 [5,6-5,4]		7,1-6,9 [6,6-6,3]		6,1-5,7 [6,1-5,8]		6,3-5,9 [6,4-6,1]		7,6-7,3 7,7-7,4	
urbano	4,1-3,8 [4,2-3,9]		4,7-4,4 [4,7-4,4]		4,3-3,9 [4,3-4,0]		4,5-4,1 [4,6-4,3]		4,7-4,4 4,8-4,5	
interurbano	4,7-4,4 [4,7-4,4]		5,6-5,3 [5,4-5,1]		5,0-4,6 [5,0-4,7]		5,2-4,8 [5,2-4,9]		5,8-5,5 5,9-5,6	
combinado										
Emisiones CO <sub>2</sub> <sup>6,7</sup> in g/km	109-103 [109-103]		126-120 [123-116]		114-106 [114-109]		119-110 [119-114]		131-125 134-128	
combinado	EU6 [EU6]		EU6 [EU6]		EU6 [EU6]		EU6 [EU6]		EU6 EU6	
Norma de emisiones										



<b>Modelo</b>	<b>A3 Sedan/A3 Cabrio 2.0 TFSI quattro 190 CV (140 kW)</b>		<b>S3 Sedan/S3 Cabrio 2.0 TFSI quattro 310 CV (228 kW)</b>		<b>A3 Sedan/A3 Cabrio 1.6 TDI 110 CV (81 kW)</b>		
Tipo de motor	Motor gasolina, 4 cilindros en línea con inyección directa de gasolina, turbocompresor y Audi valvelift system (por el lado de entrada)		Motor gasolina, 4 cilindros en línea con inyección directa de gasolina, turbocompresor con refrigeración de aire de carga, técnica de 4 válvulas, 2 árboles de levas en posición superior		Motor diésel, 4 cilindros en línea con turbocompresor VTC y refrigeración indirecta de aire de carga, 2 árboles de levas en posición superior		
Cilindrada cm <sup>3</sup> (válvulas por cilindro)	1.984 (4)		1.984 (4)		1.598 (4)		
Potencia máx. <sup>1</sup> CV (kW)/rpm	190 (140)/4.200-6.000		[5.500]-[6.500]		110 (81)/3.200-4.000		
Par motor máx. Nm a rpm	320/1.500-4.200		[2.000]-[5.400]		250/1.500-3.000		
<b>Transmisión de fuerza</b>							
Tipo de tracción	Tracción integral permanente quattro		Tracción integral permanente quattro		Tracción delantera		
Caja de cambios	[S tronic de 7 velocidades]		[S tronic de 7 velocidades]		Manual de 6 velocidades [S tronic de 7 velocidades]		
<b>Pesos/capacidades</b>							
Peso en vacío <sup>2</sup> en kg	[1.465]	[1.630]	[1.545]	[1.710]	1.355/1.340* [1.365]	1.500	
Peso total aut. en kg	[1.940]	[2.055]	[2020]	[2.075]	1.830/1.815* [1.840]	1.925	
Carga aut. de techo/apoyo en kg	[75/75]	[-/75]	[75/-]	[-/-]	75/75 [75/75]	-/75	
Carga aut. remolque <sup>3</sup> en kg sin frenos	[730]	[750]	[-]	[-]	670/670* [680]	750	
12 % de pendiente	[1.600]	[1.600]	[-]	[-]	1.000/1.500* [1.500]	1.500	
8 % de pendiente	[1.800]	[1.800]	[-]	[-]	1.300/1.700* [1.700]	1.700	
Capacidad del depósito aprox. en l	[55]	[55]	[55]	[55]	50 [50]	50	
<b>Prestaciones/consumo<sup>4</sup></b>							
Velocidad máxima en km/h	[242]	[242]	[250]	[250]	203 [203]	200	
Aceleración 0-100 km/h en s	[6,2]	[6,9]	[4,6]	[5,1]	10,7 [10,7]	11,4	
Tipo de combustible	Súper 95 OCT <sup>5</sup>		Súper 98 OCT <sup>5</sup>		Diésel <sup>8</sup>		
Consumo <sup>6,7</sup> en l/100 km urbano	[7,4-7,1]	[7,8-7,4]	[8,3-8,2]	[8,5-8,4]	4,8-4,2 [4,5-4,2]	5,0-4,7	
interurbano	[5,0-4,7]	[5,4-5,0]	[5,5-5,4]	[5,8-5,7]	3,7-3,4 [3,7-3,4]	3,9-3,6	
combinado	[5,9-5,6]	[6,3-5,9]	[6,5-6,4]	[6,8-6,7]	4,1-3,7 [4,0-3,7]	4,3-4,0	
Emisiones CO <sub>2</sub> <sup>6,7</sup> in g/km combinado	[136-129]	[144-136]	[151-148]	[156-153]	108-98 [106-98]	114-108	
Norma de emisiones	[EU6]	[EU6]	[EU6]	[EU6]	EU6 [EU6]	EU6	

\*Valor detrás de la barra válido para A3 sport/A3 design.

## Audi A3 > Datos técnicos

Modelo	A3 Sedan/A3 Cabrio 2.0 TDI 150 CV (110 kW)				A3 Sedan/A3 Cabrio 2.0 TDI quattro 150 CV (110 kW)				A3 Sedan/A3 Cabrio 2.0 TDI quattro 184 CV (135 kW)			
Tipo de motor	Motor diésel, 4 cilindros en línea con turbocompresor VTG y refrigeración indirecta de aire de carga, 2 árboles de levas en posición superior				Motor diésel, 4 cilindros en línea con turbocompresor VTG y refrigeración indirecta de aire de carga, 2 árboles de levas en posición superior				Motor diésel, 4 cilindros en línea con turbocompresor VTG y refrigeración indirecta de aire de carga, 2 árboles de levas en posición superior			
Cilindrada cm <sup>3</sup> (válvulas por cilindro)	1.968 (4)				1.968 (4)				1.968 (4)			
Potencia máx. <sup>1</sup> CV (kW)/rpm	150 (110)/3.500-4.000				150 (110)/3.500-4.000				184 (135)/3.500-4.000			
Par motor máx. Nm a rpm	340/1.750-3.000				340/1.750-3.000				380/1.750-3.250			
<b>Transmisión de fuerza</b>												
Tipo de tracción	Tracción delantera				Tracción integral permanente quattro				Tracción integral permanente quattro			
Caja de cambios	Manual de 6 velocidades [S tronic de 6 velocidades]				Manual de 6 velocidades				[S tronic de 6 velocidades]			
<b>Pesos/capacidades</b>												
	<b>A3 Sedan</b>		<b>A3 Cabrio</b>		<b>A3 Sedan</b>		<b>A3 Cabrio</b>		<b>A3 Sedan</b>		<b>A3 Cabrio</b>	
Peso en vacío <sup>2</sup> en kg	1.385	[1.395]	1.535	[1.555]	1.470		1.615		[1.505]		[1.670]	
Peso total aut. en kg	1.860	[1.870]	1.960	[1.980]	1.945		2.040		[1.980]		[2.095]	
Carga aut. de techo/apoyo en kg	75/75	[75/75]	-/75	[-/75]	75/75		-/75		[75/75]		[-/75]	
Carga aut. remolque <sup>3</sup> en kg												
sin frenos	690	[690]	750	[750]	730		750		[750]		[750]	
12 % de pendiente	1.600	[1.600]	1.600	[1.600]	1.800		1.800		[1.800]		[1.800]	
8 % de pendiente	1.800	[1.800]	1.800	[1.800]	1.800		1.800		[1.800]		[1.800]	
Capacidad del depósito aprox. en l	50	[50]	50	[50]	55		55		[55]		[55]	
<b>Prestaciones/consumo<sup>4</sup></b>												
Velocidad máxima en km/h	224	[224]	224	[224]	220		220		[237]		[237]	
Aceleración 0-100 km/h en s	8,6	[8,3]	8,9	[8,8]	8,3		8,8		[6,9]		[7,6]	
Tipo de combustible	Diésel <sup>8</sup>				Diésel <sup>8</sup>				Diésel <sup>8</sup>			
Consumo <sup>6,7</sup> en l/100 km												
urbano	5,2-4,9	[5,5-5,2]	5,4-5,1	[5,7-5,4]	5,9-5,6		6,1-5,8		[5,7-5,4]		[6,0-5,7]	
interurbano	3,9-3,5	[4,3-4,0]	4,1-3,7	[4,5-4,2]	4,4-4,1		4,5-4,2		[4,6-4,3]		[4,8-4,5]	
combinado	4,4-4,0	[4,7-4,4]	4,6-4,2	[4,9-4,6]	5,0-4,7		5,1-4,8		[5,0-4,7]		[5,2-4,9]	
Emisiones CO <sub>2</sub> <sup>6,7</sup> in g/km												
combinado	110-104	[121-115]	117-110	[127-120]	128-122		132-125		[131-124]		[137-129]	
Norma de emisiones	EU6	[EU6]	EU6	[EU6]	EU6		EU6		[EU6]		[EU6]	

[ ] Datos para S tronic. Notas <sup>1</sup> a <sup>8</sup> en la página 115.

**Notas**

- <sup>1</sup> El dato fue determinado según los métodos de medición prescritos (UN-R 85 en la versión actual).
- <sup>2</sup> Peso en vacío del vehículo con conductor (75 kg) y depósito llenado al 90 %, determinado según VO (EU) 1230/2012 en la versión actual. El peso en vacío y el coeficiente de resistencia aerodinámica del vehículo pueden aumentar por equipamientos opcionales, reduciéndose del modo correspondiente la posible carga útil o bien velocidad máxima.
- <sup>3</sup> La potencia del motor se reduce a medida que aumenta la altura. A partir de 1.000 m sobre el nivel del mar, así como cada 1.000 m más, se deducirá un 10 por ciento del peso total (carga de remolque aut. + peso total aut. del vehículo tractor). Valor válido para carga de remolque con dispositivo de remolque montado en fábrica. Para el uso del automóvil con dispositivo de remolque con fines comerciales se requiere en ciertas condiciones un aparato de control UE.
- <sup>4</sup> Notas relativas al consumo de combustible y emisiones de CO<sub>2</sub> con anchos en dependencia del juego de llantas/neumáticos empleado.
- <sup>5</sup> Se recomienda el uso de combustible sin plomo súper sin azufre con 95 OCT según DIN EN 228. De no estar disponible: combustible sin plomo normal sin azufre con 91 OCT según DIN EN 228 con ligera reducción de la potencia. En general es posible utilizar el combustible 95 OCT con un porcentaje de etanol máximo de 10 % (E10). Los datos de consumo se refieren al empleo de combustible 95 OCT según 692/2008/CE.
- <sup>6</sup> Los datos se determinaron según los métodos de medición prescritos. Los datos no se refieren a un solo automóvil y no forman parte de la oferta, sino que solo sirven para comparaciones entre los diferentes tipos de vehículos.
- <sup>7</sup> El consumo de combustible y las emisiones CO<sub>2</sub> de un automóvil, así como divergencias con los valores indicados, no solo dependen del uso eficiente del combustible por parte del vehículo, sino también del estilo de conducción y de otros factores no técnicos. CO<sub>2</sub> es el gas invernadero, principal responsable del calentamiento de la tierra.
- <sup>8</sup> Se recomienda el uso de diésel DIN EN 590. De no estar disponible: diésel según DIN EN 590.

**Nota importante**

**Particularidades de las llantas:** las llantas de aleación ligera abrillantadas, pulidas o parcialmente pulidas no deben ser empleadas con condiciones de carretera invernales. Debido al proceso de producción, la superficie de las llantas no dispone de una suficiente protección anticorrosión y puede ser dañada por sal u otros agentes similares.

## Audi A3 > Datos técnicos

### Avisos legales sobre Audi connect

El uso de los servicios ofrecidos por Audi connect solo es posible con un sistema de navegación opcional. Los servicios de Audi connect son prestados por parte de AUDI AG. La conexión de datos para los servicios Audi connect se lleva a cabo por una tarjeta SIM instalada fijamente en el automóvil por un proveedor de telefonía móvil. Los gastos para estas conexiones de datos van incluidos en el precio de los servicios Audi connect. No van incluidos los gastos para el punto de acceso Wi-Fi. La conexión de datos para el punto de acceso Wi-Fi puede ser contratada mediante una tarifa de datos sujeta a costes de un proveedor de telefonía móvil seleccionado. Información acerca de tarifas y contrato en [my.audi.com](http://my.audi.com). De forma alternativa es posible introducir una tarjeta SIM externa propia del cliente en la ranura para tarjetas para establecer una conexión de datos. En combinación con el equipamiento opcional Audi phone box también se puede emplear un smartphone apto para Bluetooth con remote SIM Access Profile (rSAP)<sup>1</sup> para usar la función autoteléfono integrada. Si se introduce una tarjeta SIM externa propia en la ranura para tarjetas o se conecta mediante rSAP todas las conexiones de datos tanto para los servicios Audi connect como para el punto de acceso Wi-Fi se establecen a través de esta tarjeta SIM externa. Los costes así ocasionados corren de forma exclusiva a cargo de la tarjeta SIM externa.

La disponibilidad de los servicios Audi connect varía de país en país. Los servicios Audi connect son puestos a disposición durante un mínimo de 1 año a partir de la entrega del automóvil. Después de 24 meses la duración de los servicios Audi connect se prolonga de forma excepcional gratuitamente durante 12 meses. En caso que usted no quiera esta prolongación gratuita se puede dirigir por escrito a la siguiente dirección:








AUDI AG  
Kundenbetreuung Deutschland  
85045 Ingolstadt  
E-Mail: [kundenbetreuung@audi.de](mailto:kundenbetreuung@audi.de)  
Tel.: +49 800 28347378423

Su Concesionario Oficial Audi le proporcionará más información acerca de posibilidades de prolongación de los servicios Audi connect.

Audi connect permite según el modelo de automóvil el acceso a los servicios Google y Twitter. No es posible garantizar una disponibilidad continuada, sino que depende de Google y Twitter. Más información relativa a Audi connect en [www.audi.com/connect](http://www.audi.com/connect) y en su Concesionario Oficial Audi, información relativa a las condiciones de tarifa en su proveedor de telefonía móvil.

### Clasificación de parámetros de neumáticos

En la tabla encontrará la escala para los parámetros eficiencia energética, adherencia en suelo mojado y ruido de rodadura exterior en dependencia del tamaño del neumático de los modelos A3/S3.

	Tamaño neumáticos	Eficiencia energética	Adherencia en suelo mojado	Ruido de rodadura exterior
Neumáticos de verano	205/55 R 16	F-B	E-A	70-67  - 
	225/45 R 17	E-C	C-A	71-67  - 
	225/40 R 18	F-C	B-A	72-67  - 
	235/35 R 19	E	B	72 

No es posible encargar un neumático específico. Su Concesionario Oficial Audi le informará acerca de la oferta de neumáticos en su país.

<sup>1</sup>Información acerca de teléfonos móviles compatibles en su Concesionario Oficial Audi o en [www.audi.com/bluetooth](http://www.audi.com/bluetooth).

Equipamiento del Audi A3 Sportback mostrado (pág. 2–49):

Pintura: gris Nano metalizado

Llantas: de aleación ligera con diseño dinámico de 5 brazos

Asientos/tapizados: asientos deportivos delanteros en tela Sequency/cuero negro con costura en color de contraste en gris Roca

Inserciones: luz de diseño aluminio mate cepillado

Otros Paquetes: Paquete exterior S line

Equipamiento del Audi A3 mostrado (pág. 2–49):

Pintura: amarillo Vegas

Llantas: de aleación ligera con diseño dinámico de 5 brazos

Asientos/tapizados: asientos deportivos S delanteros de cuero Napa fina gris Rotor con costura en color de contraste en antracita y grabado romboidal

Inserciones: luz de diseño aluminio mate cepillado

Otros Paquetes: Paquete exterior S line

Equipamiento del Audi A3 Sedan mostrado (pág. 2–49):

Pintura: azul Cosmos metalizado

Llantas: de aleación ligera con diseño de 5 radios en V, estética de titanio mate, abrigantadas<sup>1</sup>

Asientos/tapizados: asientos deportivos delanteros en tela Plenum/cuero negro/azul con costura en color de contraste en azul Espacio

Inserciones: aluminio mate cepillado

Otros Paquetes: Paquetes exterior S line

Equipamiento del Audi A3 Cabrio mostrado (pág. 2–49):

Pintura: rojo Tango metalizado

Llantas: de aleación ligera con diseño de 5 radios en V, estética de titanio mate, abrigantadas<sup>1</sup>

Asientos/tapizados: asientos deportivos S delanteros de cuero Napa fina negro con costura en color de contraste en gris Roca y grabado romboidal

Inserciones: luz de diseño aluminio mate cepillado

Otros Paquetes: Paquete exterior S line

Equipamiento del Audi S3 Sportback mostrado (pág. 50–81):

Pintura: gris Daytona efecto perla

Llantas: de aleación ligera Audi Sport con diseño de 5 radios en V, estética de titanio mate, abrigantadas<sup>1,2</sup>

Asientos/tapizados: asientos deportivos delanteros de cuero Napa fina en negro/rojo express

Inserciones: luz de diseño aluminio mate cepillado

Equipamiento del Audi S3 mostrado (pág. 50–81):

Pintura: amarillo Vegas

Llantas: de aleación ligera Audi Sport con diseño ala de 5 brazos, estética de abrigantadas<sup>2</sup>

Asientos/tapizados: asientos deportivos S delanteros de cuero Napa fina en negro

Inserciones: luz de diseño aluminio mate cepillado

Equipamiento del Audi S3 Sedan mostrado (pág. 50–81):

Pintura: negro Pantera efecto cristal

Llantas: de aleación ligera Audi Sport con diseño ala de 5 brazos, estética de titanio brillante<sup>2</sup>

Asientos/tapizados: asientos deportivos S delanteros de cuero Napa fina en negro con costura en color de contraste en rojo express

Inserciones: luz de diseño aluminio mate cepillado

Equipamiento del Audi S3 Cabrio mostrado (pág. 50–81):

Pintura: azul Navarra metalizado

Llantas: de aleación ligera con diseño estrella de 5 radios dobles (diseño S), gris contraste, parcialmente pulidas<sup>1</sup>

Asientos/tapizados: asientos deportivos S delanteros en Alcantara®

Frecuency/cuero gris Rotor en gris Rotor con costura en color de contraste en antracita

Inserciones: luz de diseño aluminio mate cepillado

<sup>1</sup>Tenga en cuenta las particularidades de los neumáticos en la página 115. <sup>2</sup>Oferta de quattro GmbH.

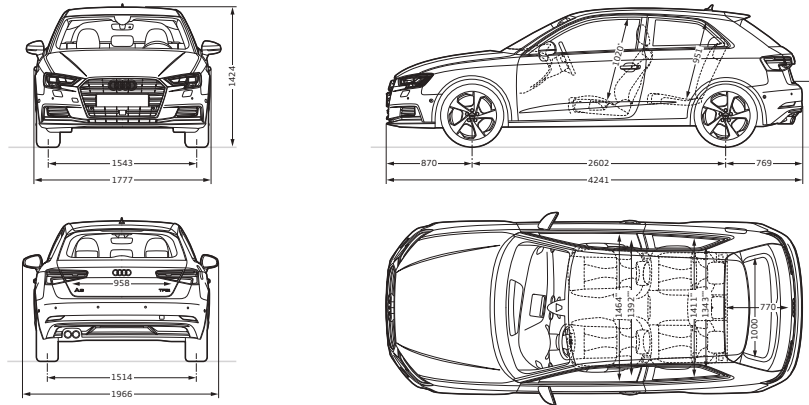
## Audi A3 > Dimensiones

### Audi A3

Datos en mm

Dimensiones con peso en vacío del vehículo. Capacidad del maletero:<sup>1</sup> tracción delantera 365/1.100 l; tracción total permanente quattro 325/1.060 l (segundo valor: con respaldo del asiento posterior abatido y carga hasta el techo). Diámetro de giro aprox. 10,7 m.

\* Espacio máximo para la cabeza. \*\* Anchura para codos. \*\*\* Anchura para hombros.

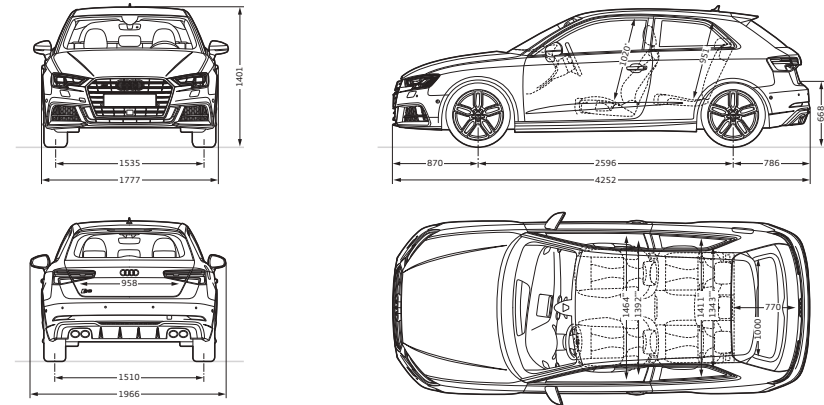


### Audi S3

Datos en mm

Dimensiones con peso en vacío del vehículo. Capacidad del maletero:<sup>1</sup> 325/1.060 l (segundo valor: con respaldo del asiento posterior abatido y carga hasta el techo). Diámetro de giro aprox. 10,7 m.

\* Espacio máximo para la cabeza. \*\* Anchura para codos. \*\*\* Anchura para hombros.

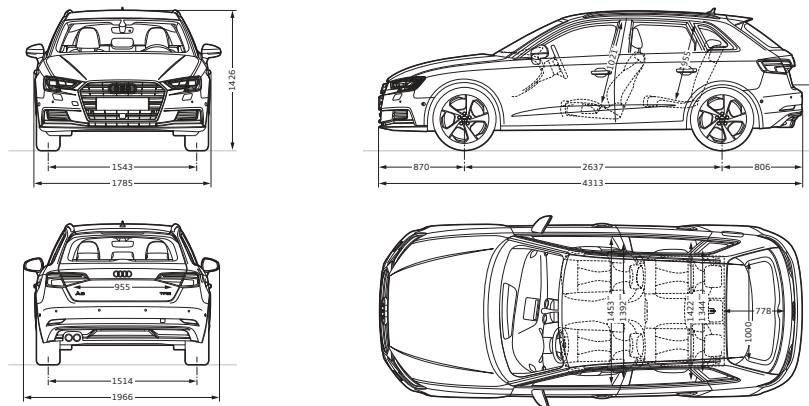


### Audi A3 Sportback

Datos en mm

Dimensiones con peso en vacío del vehículo. Capacidad del maletero:<sup>1</sup> tracción delantera 380/1.220 l; tracción total permanente quattro 340/1.180 l (segundo valor: con respaldo del asiento posterior abatido y carga hasta el techo). Diámetro de giro aprox. 10,9 m.

\* Espacio máximo para la cabeza. \*\* Anchura para codos. \*\*\* Anchura para hombros.

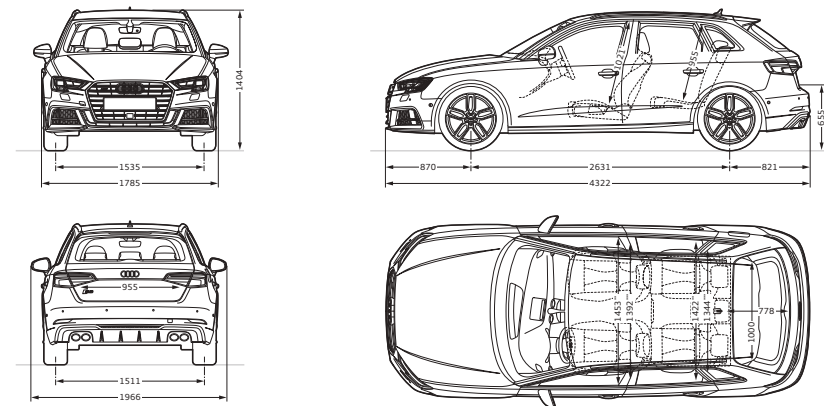


### Audi S3 Sportback

Datos en mm

Dimensiones con peso en vacío del vehículo. Capacidad del maletero:<sup>1</sup> 340/1.180 l (segundo valor: con respaldo del asiento posterior abatido y carga hasta el techo). Diámetro de giro aprox. 10,9 m.

\* Espacio máximo para la cabeza. \*\* Anchura para codos. \*\*\* Anchura para hombros.



<sup>1</sup> Las especificaciones técnicas se refieren a un automóvil básico sin equipamientos específicos según el país y equipamientos opcionales elegidos.